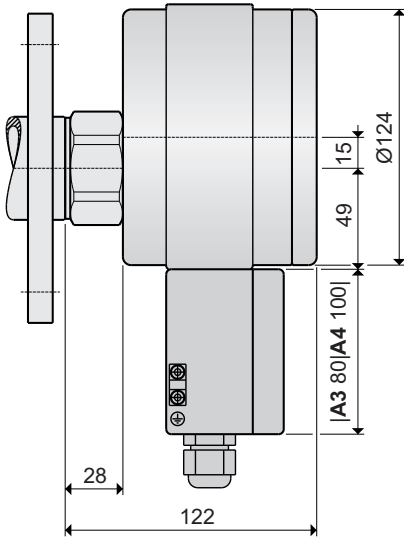


Voll-, Leer- und Bedarfsmelder für waagerechte Einbaulage mit abgewinkeltem Ausleger

Signalkontakt 2 A / 250V AC potenzialfrei  
Schutzart IP66 nach DIN EN 60529  
Wartung keine

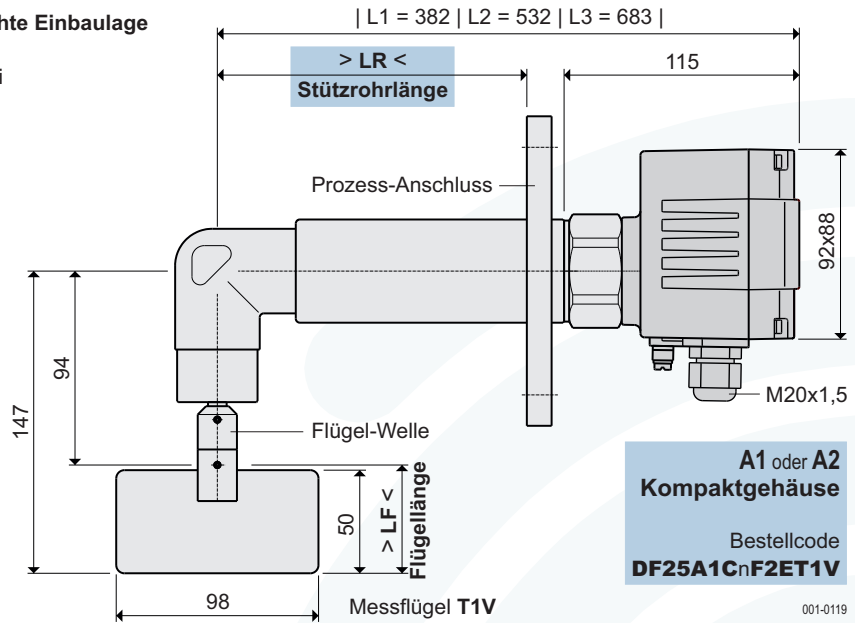
**A3 oder A4  
Rund-Gehäuse**

Bestellcode  
**DF25AnCnF2E ...**



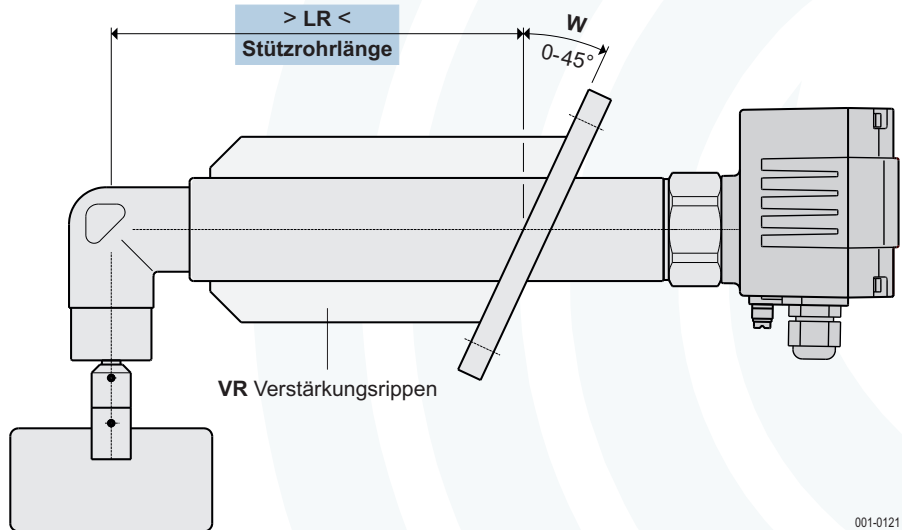
001-0116

Weitere technische Daten finden Sie in der Geräteinformation DF-GI-..

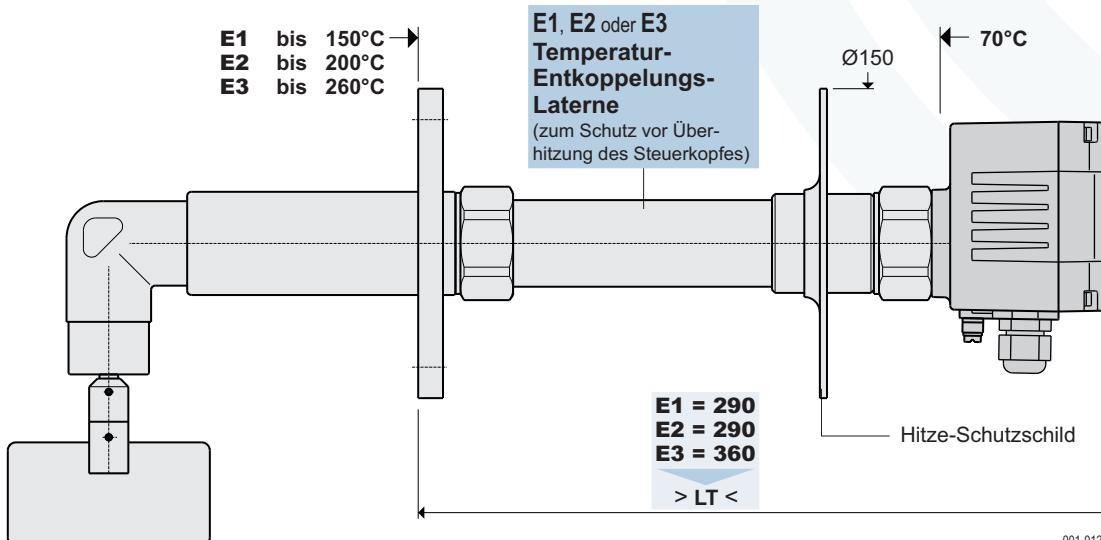


**A1 oder A2  
Kompaktgehäuse**  
Bestellcode  
**DF25A1CnF2ET1V**

001-0119



001-0121



001-0122

### 4 Gehäuse-Ausführungen

- Gehäuse-Auswahl**
- A1 Standard Alu-Kompaktgehäuse ..... CE konform und ATEX Staub
  - A2 Edelstahl-Kompaktgehäuse ..... CE konform und ATEX Staub
  - A3 Aluminium-Rundgehäuse ... ATEX II 2G IIC GRS+Staub
  - A4 Edelstahl-Rundgehäuse ..... ATEX II 2G IIC GRS+Staub

#### Auswahl der Optionen

- Bescheinigungen, Zertifikate, Zulassungen**
- B0 Standard** = CE konform und IP66 .....
  - B1** ATEX II 1/2D IIC **Staub** .....
  - B2** ATEX II 1D IIC **Staub** <sup>D2)</sup> .....
  - B3** ATEX II 1/3D IIB **Staub** .....
  - B9** weitere Zulassungen ..... auf Anfrage

- Betriebsspannung / Supply**
- C1** 220...240V AC (50...60Hz) .....
  - C2** 110...120V AC (50...60Hz) .....
  - C3** 48V AC (50...60Hz) .....
  - C4** 24V AC (50...60Hz) .....
  - C5** 24V DC .....
  - C6** 12V DC .....
  - C7** 48V DC .....
  - C9** Sonderspannung ..... auf Anfrage

- Selbst-Überwachung**
- D0 Standard** = ohne Überwachung .....
  - D1** Funktions-Überwachung .....
  - D2** Spannungs-Überwachung .....

- Signal-Leuchten <sup>1)</sup>**
- H0 Standard** = mit Funktions-LED's .....
  - H1** Kalotte für Funktions-LED's .....
  - H2** Signal-Leuchte, LED grün .....
  - H8** große Signal-Leuchte, LED grün .....

- Schüttguttemperatur / T<sub>(Process)</sub>**
- E0 Standard** = -25°C...+80°C <sup>2)</sup> .....
  - E1** -40°C...+150°C nur mit R1 .....
  - E2** -25°C...+200°C nur mit R5 .....
  - E3** -25°C...+260°C nur mit R5 .....
  - E7** Geräteheizung 2,5 Watt .....
  - E9** Hochtemperatur auf Anfrage

- Behälter-Druck / p<sub>(Process)</sub>**
- P0 Standard** = -0,5...5 bar <sup>3)</sup> .....
  - P1** -0,5 bar...10 bar .....
  - P2** -0,95 bar...25 bar <sup>4)</sup> .....
  - P6** -0,9 bar...10 bar .....
  - P7** -0,9 bar...10 bar <sup>5)</sup> .....

- Prozess-Anschluss**
- F2E** Flansch **F100** 150x150, 4xØ18, Lk170 .....
  - F6E** Flansch DN100 PN 6 .....
  - F7E** Flansch DN100 PN 16 .....
  - F9** andere Flansche ..... auf Anfrage
  - F.EZ** Lager aus Edelstahl .....

- Dichtring**
- R0 Standard** = Dichtring aus NBR, schwarz .....
  - R1** Dichtring aus PTFE/VITON .....
  - R2** Dichtring aus NBR, hell FDA .....
  - R5** Dichtring aus PTFE, hell FDA .....

- Messflügel**
- M0 ohne Messflügel** .....
  - T1** Flügel T50 98x50 ..... X X
  - T2** Flügel T100 90x100 ..... X X
  - X1** Flügel X50 98x50 ..... X
  - X2** Flügel X100 98x100 ..... X
  - M9** andere Messflügel ... auf Anfrage

- Flügelverstärkung**
- ohne Verstärkung
  - V** mit Verstärkung

- Auslegerlänge**
- LR** Stützrohrlänge, Werkstoff Edelstahl
  - 1 5 0 mm .....
  - 2 0 0 mm .....
  - 2 5 0 mm .....
  - 3 0 0 mm .....
  - 4 0 0 mm .....
  - 5 0 0 mm .....

- Standard-Winkel W = 0°** für Flansch/Stützrohr (W00 entfällt)
- W** Flansch an Ausleger anschweißen .....
  - 0 0 gewünschter Winkel eintragen bis max. 45°

- Verstärkungsrippen**
- VR** Verstärkungsrippen anschweißen .....

#### Zubehör

- SH** Wetterschutzhaube aus PVC, RAL 7001 ..... nur zugelassen für Zone 22 und zonenfrei
- KV1** 2. Standard-Kabelverschraubung .....
- KV2** 2. Ex-Kabelverschraubung .....

### Lieferzeit ca. 8 Arbeitstage

- D2)** nur lieferbar zusammen mit **D2** oder **D1**
- 1)** **H1** und **H2** mit **B0** oder **B3**, **H8** nur mit **B0** lieferbar
- 2)** max. Schüttguttemperatur bei **B2** = -20°C...+45°C
- 3)** Behälterdruck bei **B1**, **B2** und **B3** = -0,08bar...+0,08bar (-80...+80mbar)
- 4)** mit Bereichs-Trennelement **DF-P2** (gasdicht und leckagefrei)
- 5)** mit Druck-Entkoppelungs-Laterne **DF-P7** (Drucktrennung)
- 5) !!!** für den Differenzdruck-Einsatz in **ATEX-Bereichen !!!**

€ Preise bitte anfragen



**B0, D0, H0, E0, P0, R0** und **M0** werden im Bestellcode **nicht** benötigt.

Edelstahl 1.4301, andere Werkstoffe auf Anfrage  
Edelstahl 1.4301, andere Werkstoffe auf Anfrage  
Edelstahl 1.4301, andere Werkstoffe auf Anfrage

hinter Anschluss anhängen z.B. **F2EZ**

geeignet für den größten Teil der Schüttgüter  
nur für spezielle Anwendungen  
nur für spezielle Anwendungen  
nur für spezielle Anwendungen

**Messflügel passt durch die Öffnung von:**  
F2, F6, F7  
F2, F6, F7  
F2, F6, F7  
F2, F6, F7

Alle größeren Flügelabmessungen können **nicht** durch die Öffnungen gesteckt und müssen von innen montiert werden.

DF25 0 ..... Bestellcode