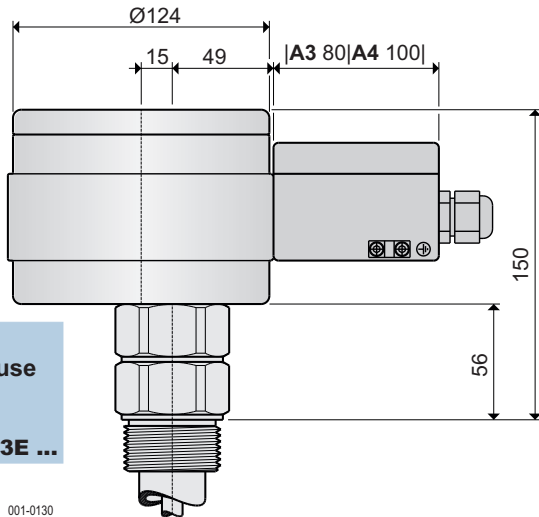


**Voll-, Leer- und Bedarfsmelder für senkrechte Einbaulage mit Schutzrohr**  
mit KD (Kugellager und Dichtring am Rohrende) **für beliebige Einbaulage**

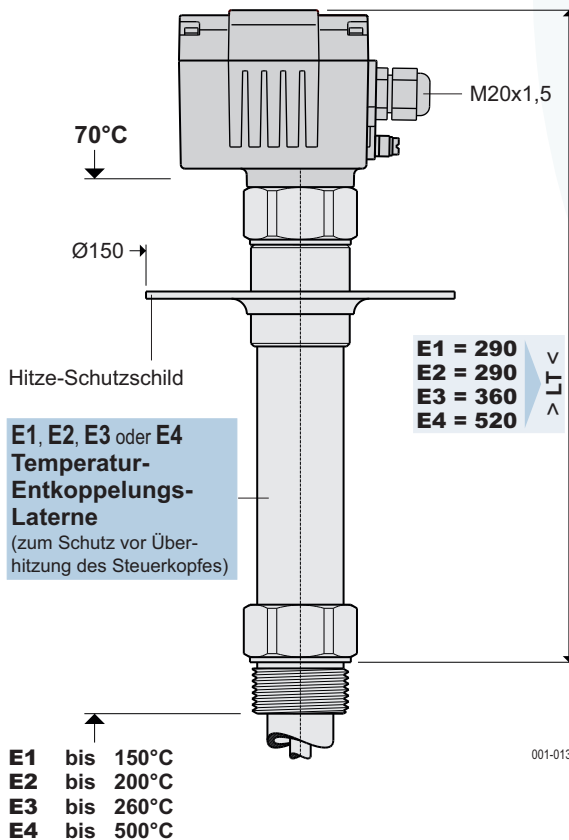
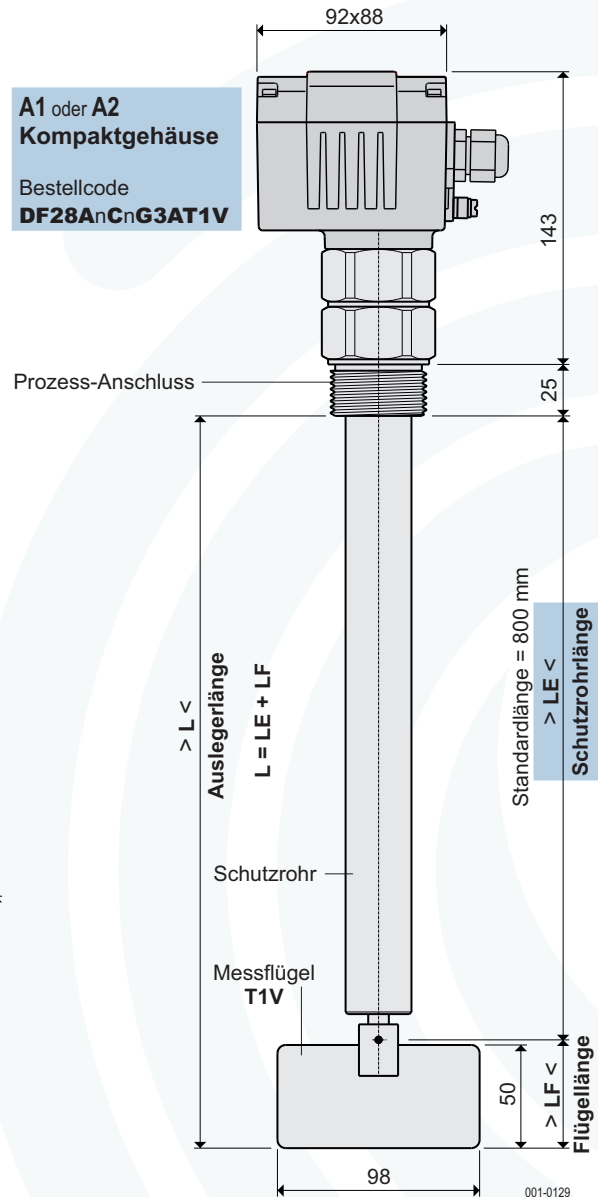
**Signalkontakt** 2 A / 250V AC potenzialfrei  
**Schutzart** IP66 nach DIN EN 60529  
**Wartung** keine

4

**A3 oder A4  
Rund-Gehäuse**  
Bestellcode  
**DF28AnCnG3E ...**



**A1 oder A2  
Kompaktgehäuse**  
Bestellcode  
**DF28AnCnG3AT1V**



**E1 = 290**  
**E2 = 290**  
**E3 = 360**  
**E4 = 520**

**E1** bis 150°C  
**E2** bis 200°C  
**E3** bis 260°C  
**E4** bis 500°C

Weitere technische Daten  
finden Sie in der  
Geräteinformation **DF-GI-..**

