

Drehflügel-Füllstandanzeiger

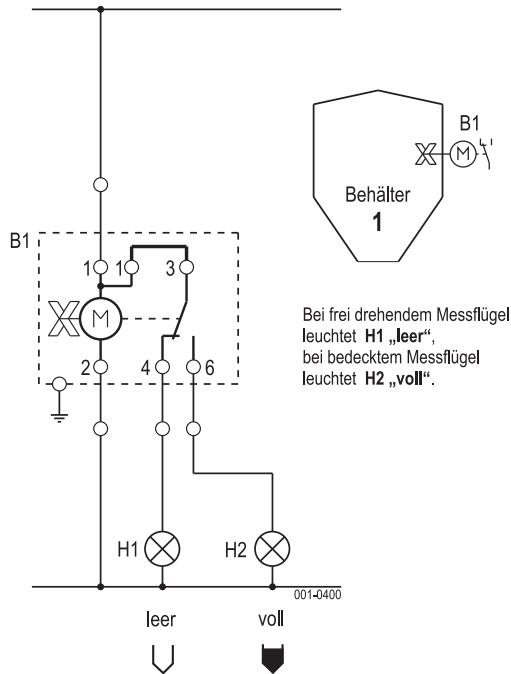
Füllstand-Grenzschalter für Schüttgüter

DF

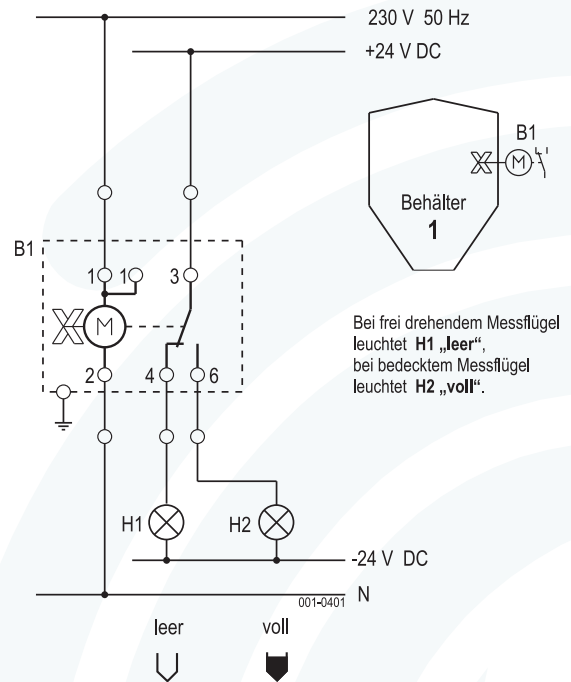
Schaltungsbeispiele

Inhaltsverzeichnis	Seite
Signal „leer“ und „voll“, Signal „Störung“, Sicherheits-Schaltung	02
Vollmeldung mit Leuchte und Hupe	03
Automatische Befüllung eines Behälters	03
Befüllung von 3 Silos - Anwahl durch Wahlschalter bzw. Kupplungs-Endschalter	04
Signalverzögerung - Leermeldung bzw. Vollmeldung	05
Automatische Überfüllsicherung eines Silo	05
Sicherheitsschaltung für die Ausführung DF..A1B2 und DF..A2B2	06

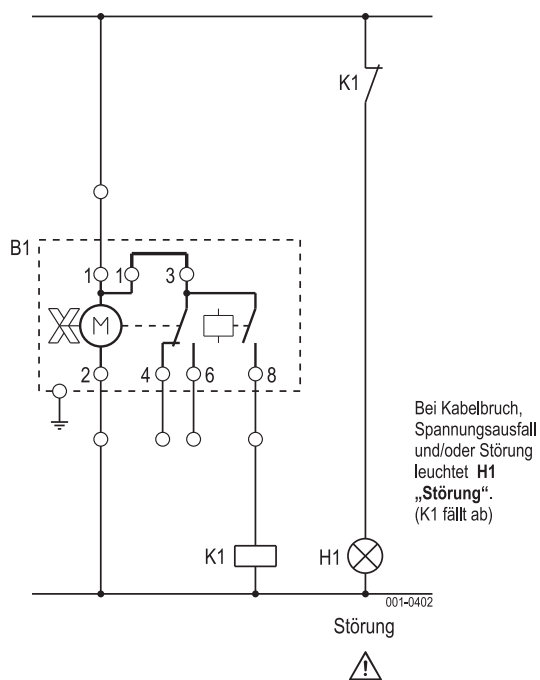
Signal „leer“ und „voll“



Signal „leer“ und „voll“ bei getrenntem Potenzial

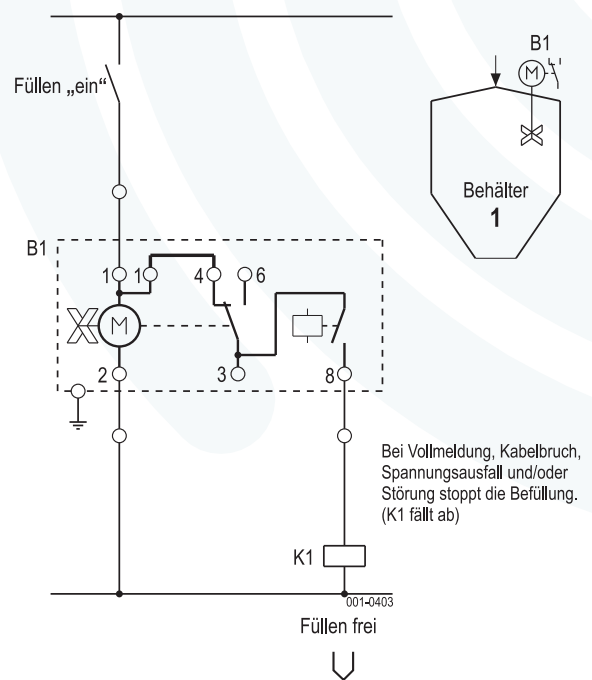


Signal „Störung“ Option D1 oder D2

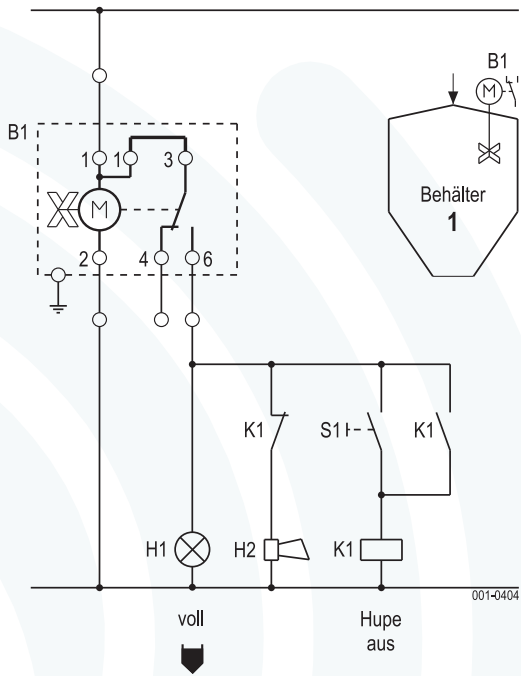


Sicherheits-Schaltung mit Option D1

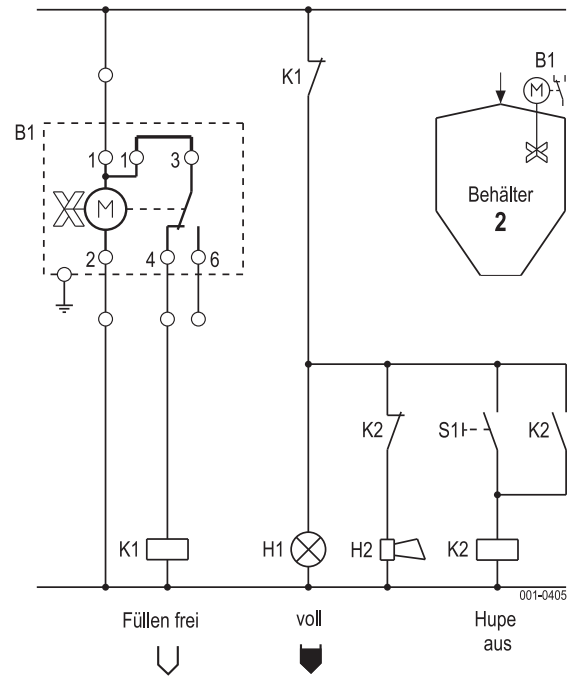
max. Sicherheit bei der Befüllung von Behältern



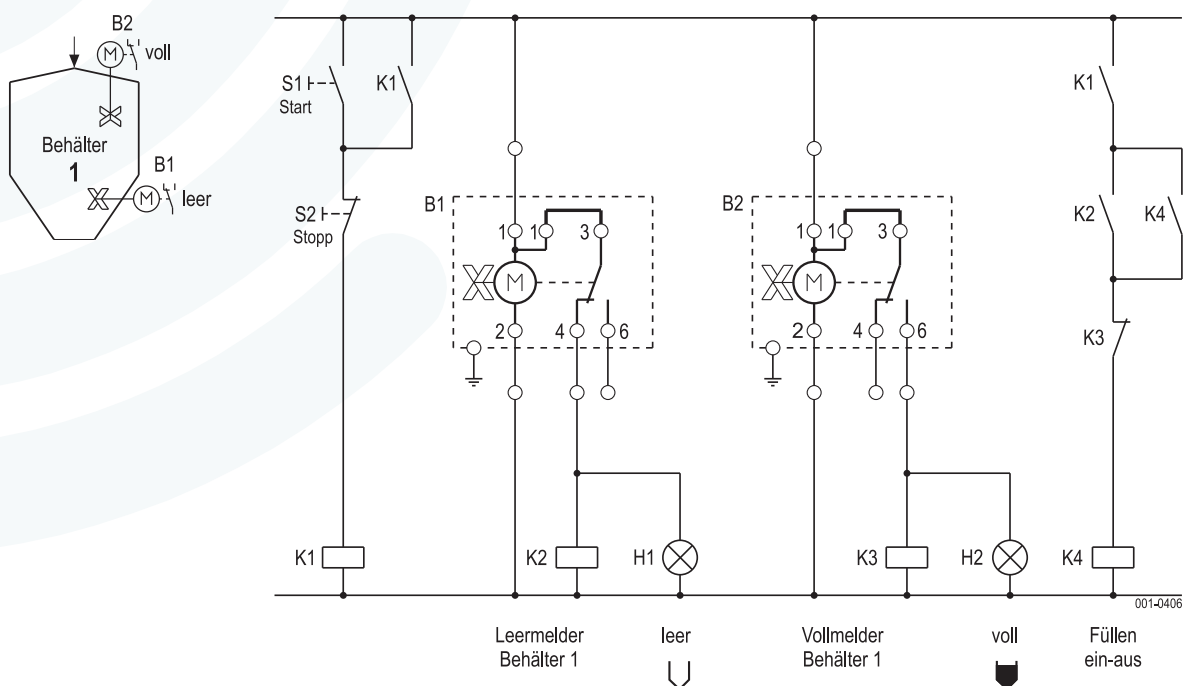
Vollmeldung mit Leuchte und Hupe bei Befüllung von Behältern



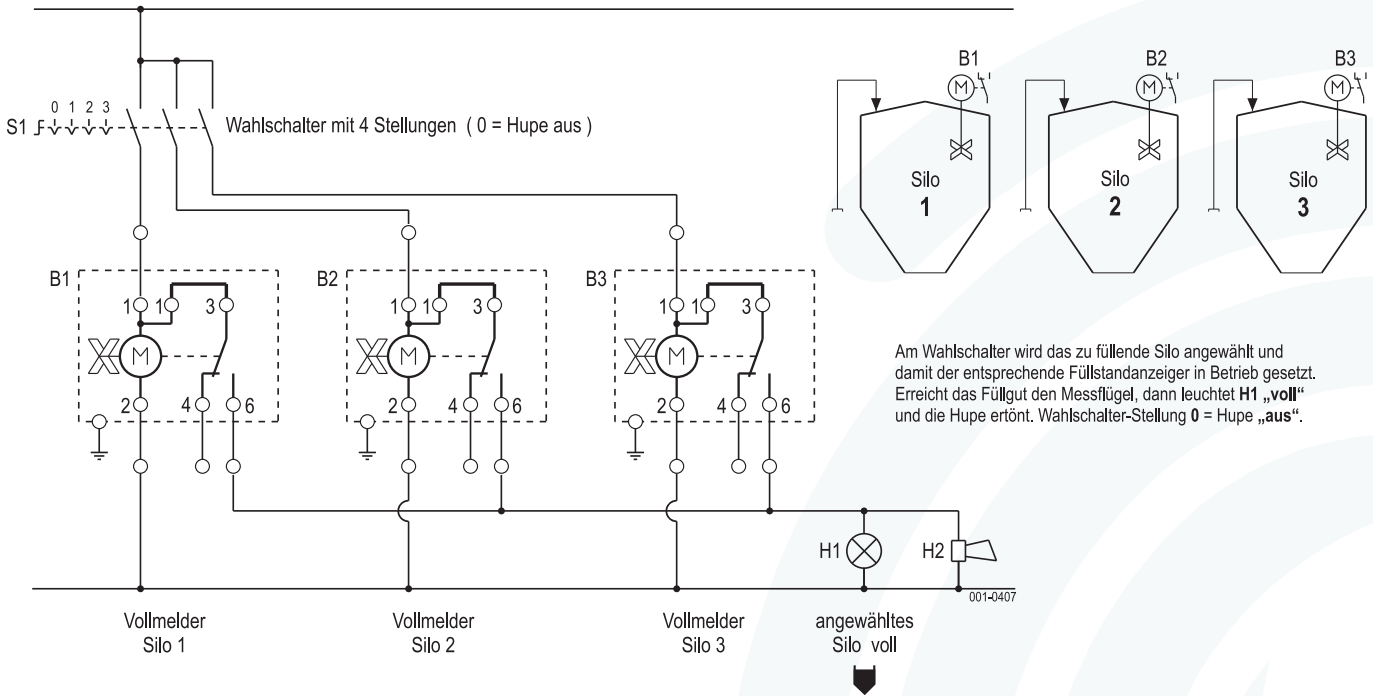
Vollmeldung mit Leuchte und Hupe Sicherheits-Schaltung bei Befüllung von Behältern



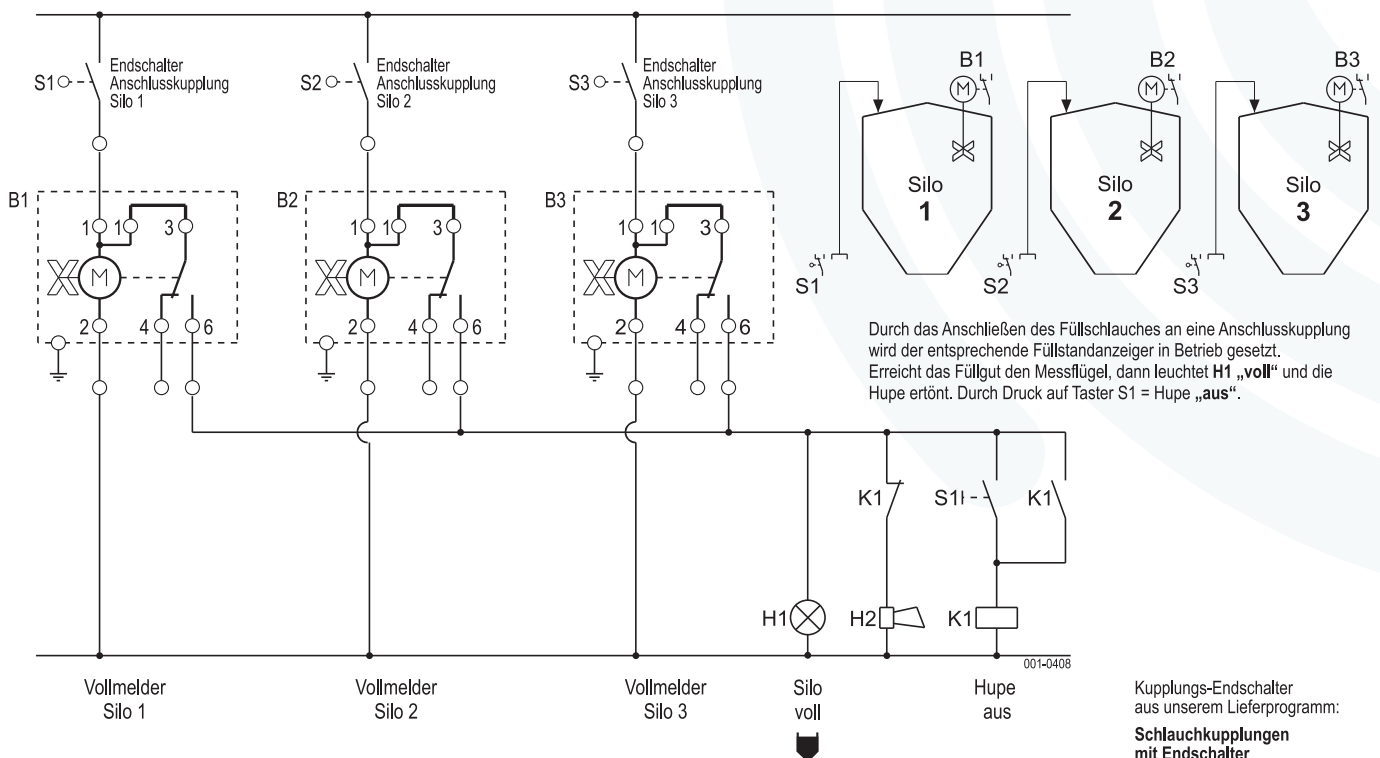
Automatische Befüllung eines Behälters



Befüllung von 3 Silos Anwahl des zu füllenden Silos durch Wahlschalter 0-1-2-3

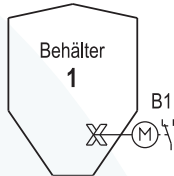
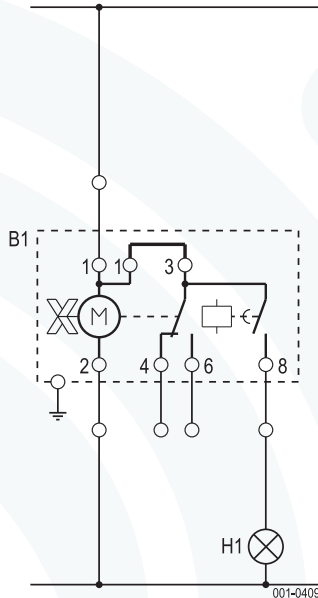


Befüllung von 3 Silos Anwahl des zu füllenden Silos durch Kupplungs-Endschalter



Signalverzögerung - Leermeldung

Option D3



Option D3 verzögert die Leermeldung

Die Leermeldung wird an der Klemme 8 um 1,5 Sekunden verzögert.

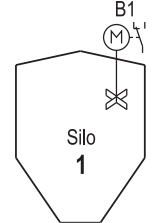
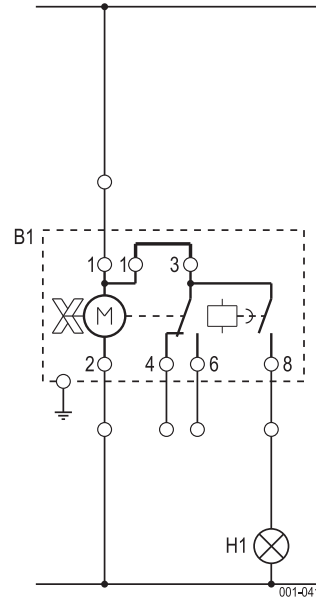
(Relaiskontakt schließt 1,5 sec verzögert nach dem Schließen des Kontaktes nach Klemme 4.)

Bei Vollmeldung öffnet der Relaiskontakt sofort (ohne Verzögerung).

Leermelder Behälter1
verzögerte Leermeldung

Signalverzögerung - Vollmeldung

Option D4



Option D4 verzögert die Vollmeldung

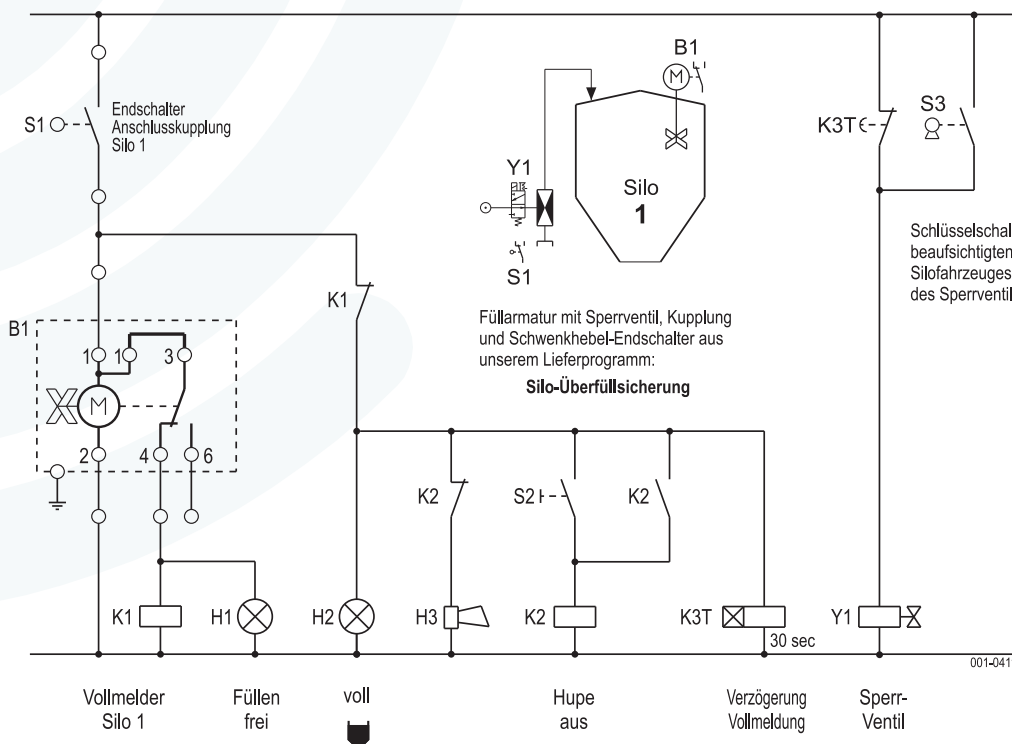
Die Vollmeldung wird an der Klemme 8 um 1,5 Sekunden verzögert.

(Relaiskontakt öffnet 1,5 sec verzögert nach dem Schließen des Kontaktes nach Klemme 6.)

Bei Leermeldung schließt der Relaiskontakt sofort (ohne Verzögerung).

Vollmelder Silo 1
verzögerte Vollmeldung

Automatische Überfüllsicherung eines Silo



Füllarmatur mit Sperrventil, Kupplung und Schwenkhebel-Endschalter aus unserem Lieferprogramm:

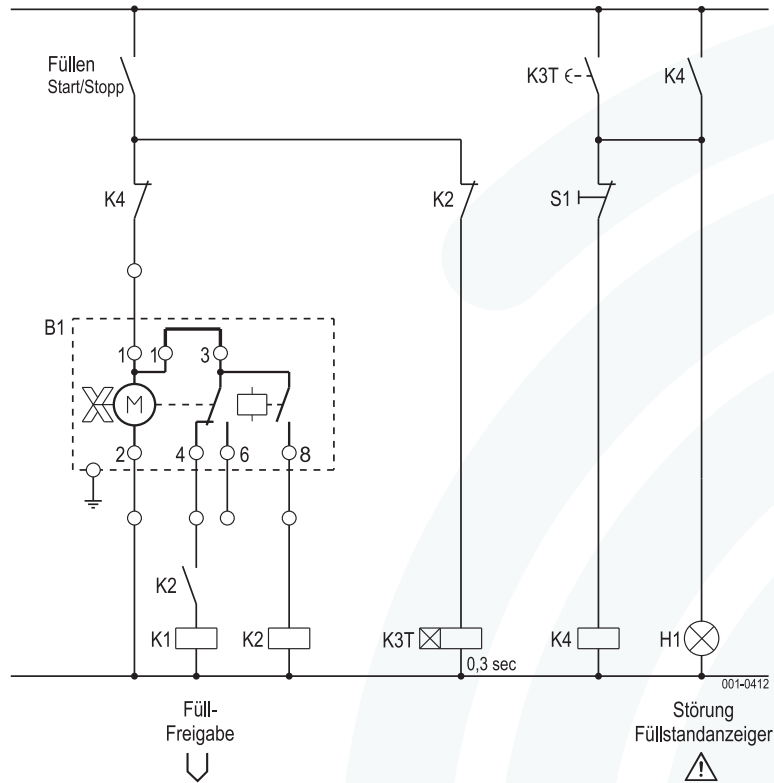
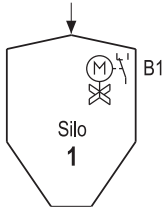
Silo-Überfüllsicherung

Schlüsselschalter zur manuellen und beaufsichtigten Druckentlastung des Silofahrzeuges nach dem Schließen des Sperrventils.

Vollmelder Silo 1 Füllen frei voll Hupe aus Verzögerung Vollmeldung Sperr-Ventil

Sicherheits-Schaltung für die Ausführungen DF..A1B2 und DF..A2B2

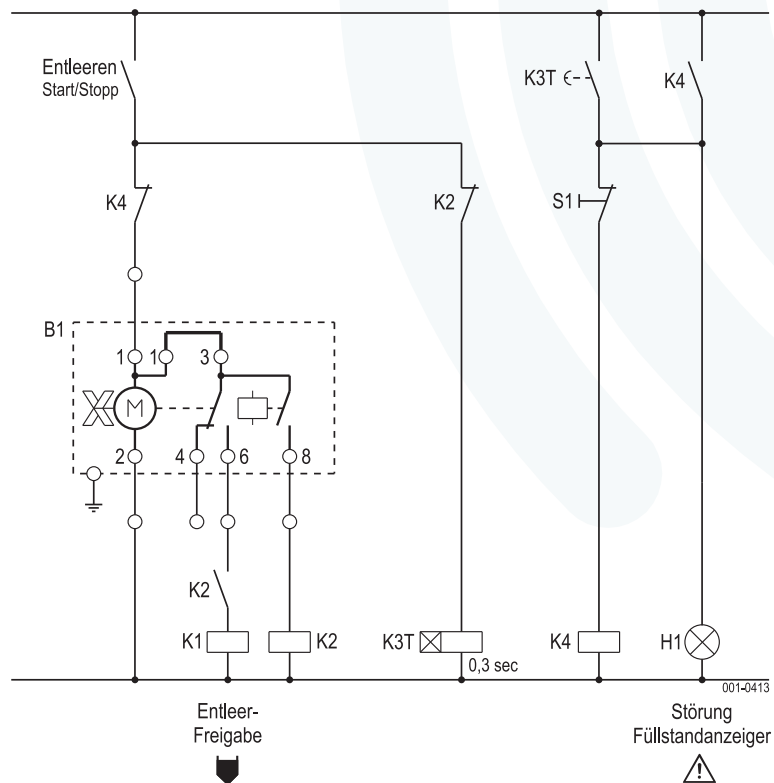
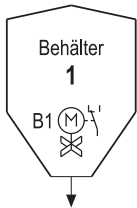
Füllstandanzeiger eingesetzt als Vollmelder



Diese Schaltung stellt sicher, dass der Füllstandanzeiger beim Ansprechen der Störmeldung vollständig vom Netz getrennt wird und ein selbstständiges Wiedereinschalten verhindert ist.

Sicherheits-Schaltung für die Ausführungen DF..A1B2 und DF..A2B2

Füllstandanzeiger eingesetzt als Leermelder



Diese Schaltung stellt sicher, dass der Füllstandanzeiger beim Ansprechen der Störmeldung vollständig vom Netz getrennt wird und ein selbstständiges Wiedereinschalten verhindert ist.