

# Vibro-Füllstandanzeiger

## Füllstand-Grenzschalter für Schüttgüter

# VF1.

**Rhombus-Schwingstab**  
robuster Einstab - kompakt und vielseitig

## Geräteinformation

Gas+  
Staub 

Inhaltsverzeichnis	Seite
Anwendung   Funktionsweise   Bauweise   Technische Daten   Eigenschaften .....	02
Varianten / Abmessungen .....	03
Elektrische Daten C5i   Elektrischer Anschluss C5i .....	04
Vollalarm-Sensor   Leeralarm-Sensor .....	04
Einbaumöglichkeiten   Schutz vor großer Last .....	05
max. Belastung vom Schwingstab   Schutz vor aufprallendem Schüttgut .....	05
Versorgungs- und Auswertegerät VF-VEC8-B22 .....	06

**MOLLET** exakter Grenzstand

ATEX-Option

B11  II 1/2G Ex ia IIB T4 Ga/Gb  
und  
II 1/2D Ex ia IIIC TX Da/Db

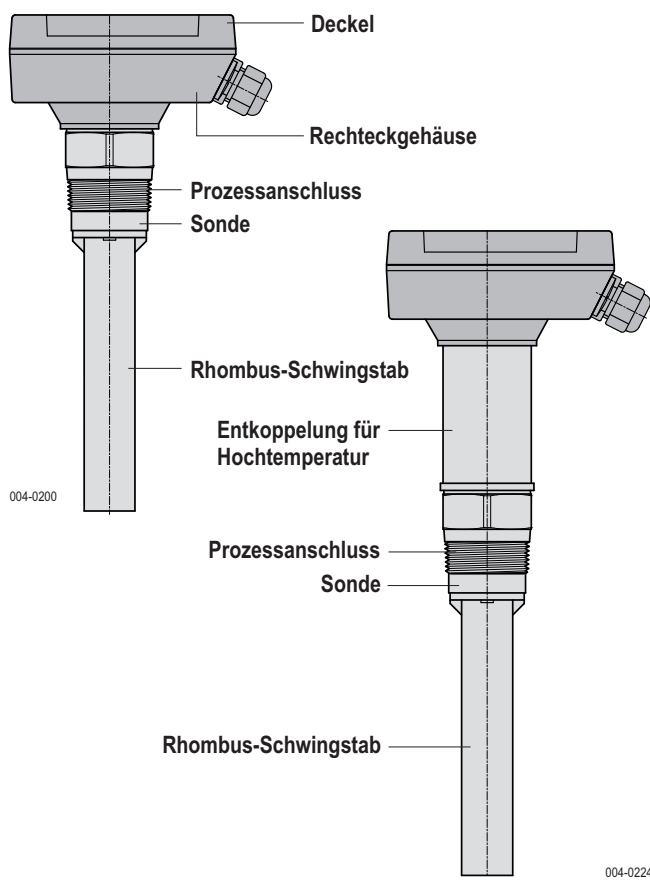
### Anwendung (Bestimmungsmäßige Verwendung)

Der **MOLOSvibro** der Reihe **VF1.** ist bestimmt für den Einsatz als  
**Füllstand-Grenzschalter**  
in **Behälter und Silos.**

Für alle Schüttgüter mit Schüttgewicht (Schüttdichte) über  
**0,01 t/m<sup>3</sup>.**

Zur Anwendung in **allen Industriezweigen.**

### Bauweise



### Funktionsweise

- Der Rhombus-Schwingstab mit einer Resonanzfrequenz von ca. 285 Hz wird von der Elektronik zu Schwingungen angeregt.
- Bedeckt Schüttgut den Schwingstab, wird die Schwingung bedämpft.
- Die Elektronik erkennt die Bedämpfung und schaltet das Signal-Relais.
- Sinkt der Füllstand und gibt den Schwingstab frei, dann schwingt der Stab wieder auf seine Frequenz ein und das Relais schaltet zurück.

### Technische Daten

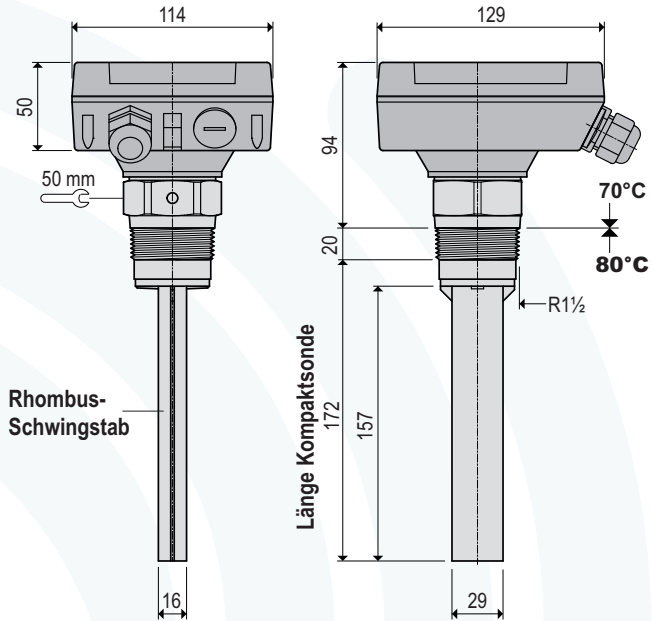
<b>Werkstoffe</b>	Rechteckgehäuse Prozessanschluss und Sonde Rhombus-Schwingstab Tragkabelmantel	Aluminium, RAL7001 Edelstahl 1.4301 Edelstahl 1.4301 Polyuretan
<b>Prozessanschluss</b>	<b>R3</b>	R1½ EN 10226 oder N3 1½" NPT
<b>Umgebungstemperatur</b>		-40 °C ... +70 °C bei separatem Gehäuse -40 °C ... +80 °C
<b>Prozesstemperatur</b>	<b>VF12, VF13</b> <b>VF15</b>	-40 °C ... +80 °C -40 °C ... +70 °C
<b>VF12, VF13</b>	<b>Hochtemperatur E1</b>	-40 °C ... +150 °C
<b>Druck im Behälter</b>		-0,95 bar ... 10 bar
<b>min. Schüttdichte</b>		0,01 kg/l (t/m <sup>3</sup> )
<b>Ansprechverzögerung</b>	bei der Bedämpfung beim Anschwingen	1 Sekunde 2 bis 5 Sekunden
<b>Kabeleinführung</b>		Verschraubung 2xM20x1,5
<b>Schutzart</b>		<b>IP66/IP67</b> nach DIN EN 60529 <b>IP</b>
<b>Wartung</b>		keine
<b>max. Kraft auf das Ende des Schwingstabes</b>		1000 N vertikal (V) 250 N horizontal (H)
<b>max. Zugkraft am Tragkabel beim Typ VF15</b>		2000 N
<b>Einbaulage</b>	<b>VF12, VF13</b> <b>VF15</b>	beliebig senkrecht

### Eigenschaften/Merkmale

- sehr robuster Rhombus-Schwingstab
- hohe Empfindlichkeit für Schüttgütdichten  $\geq 10$  g/l
- Trennschichtmessung möglich
- patentierte, ausgesteifte Membrane
- kein Freischaufeln im Schüttgut durch geringes Ausschwingen
- Empfindlichkeit in 3 Stufen einstellbar: **A** für leichtes, **B** für normales und **C** für anhaftendes Schüttgut
- Vollalarm und Leeralarm wählbar

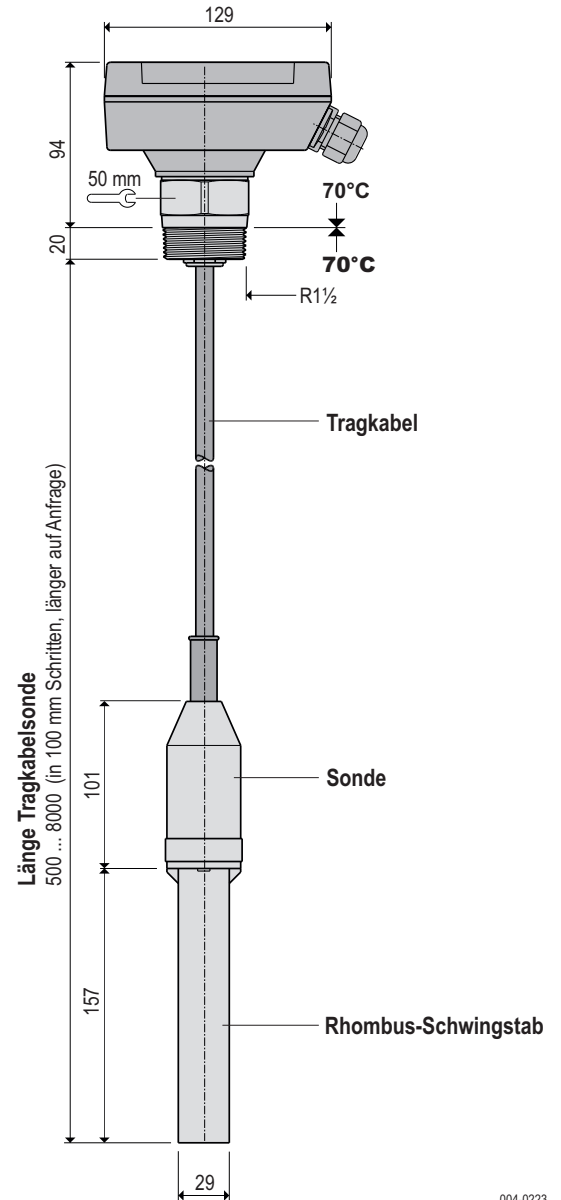
## Varianten / Abmessungen

### VF12 Kompaktsensor



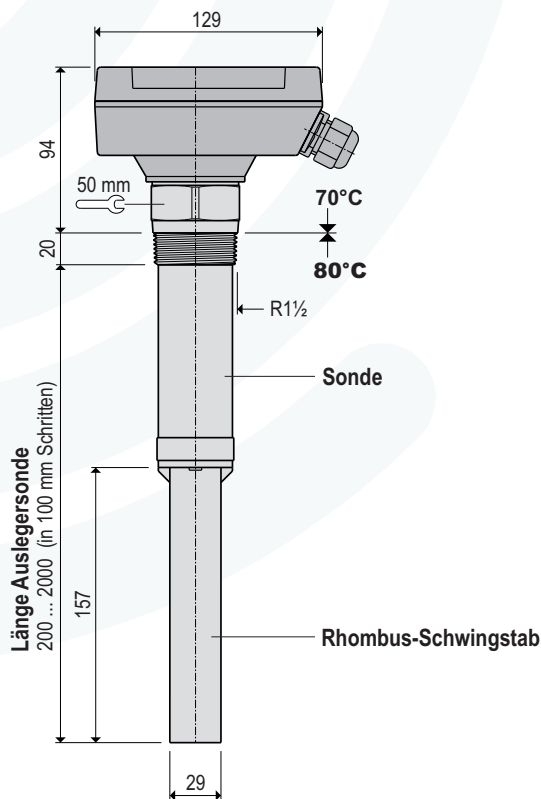
004-0221

### VF15 Tragkabelsensor



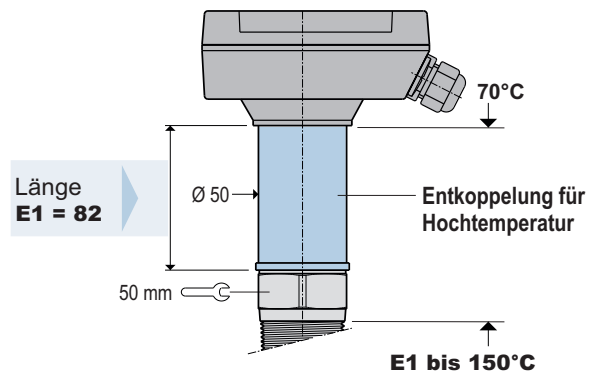
004-0223

### VF13 Auslegersensor



004-0222

### E1 Hochtemperatur



004-0224

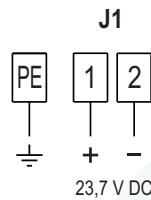
Änderung vorbehalten

### Zweiterelektronik C5i

#### Elektrische Daten

<b>Betriebsspannung <math>U_i</math></b>	23,7 V DC von der VF-VEC8-B22
<b><math>I_i</math></b>	167 mA
<b><math>P_i</math></b>	985 mW
<b><math>L_i</math></b>	vernachlässigbar
<b><math>C_i</math></b>	vernachlässigbar

#### Elektrischer Anschluss



Speisung nur von der Versorgungs- und Auswerte-Elektronik VF-VEC8-B22 für GasEx.

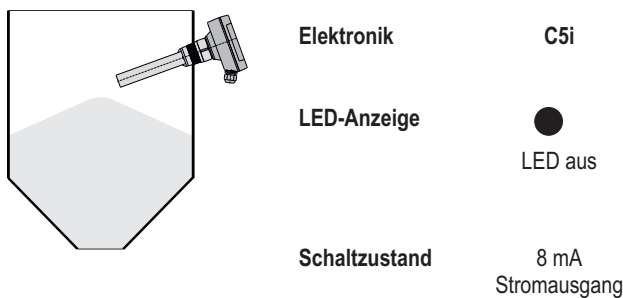
#### Stromaufnahme

<b>Vollalarm FH</b>	Schwingstab schwingt frei	8 mA
	Schwingstab bedeckt	16 mA
<b>Leeralarm FL</b>	Schwingstab bedeckt	8 mA
	Schwingstab schwingt frei	16 mA

#### Vollalarm-Sensor FH (Werkseinstellung)

MOLOSvibro-Füllstandanzeiger der Baureihe VF1. sind in der Werkseinstellung als **Vollalarm-Sensor** konfiguriert. Die Funktionsweise kann mit einem Jumper auf der Platine geändert werden. Der Schaltzustand wird durch eine LED auf der Elektronik-Platine, wie unten dargestellt, angezeigt.

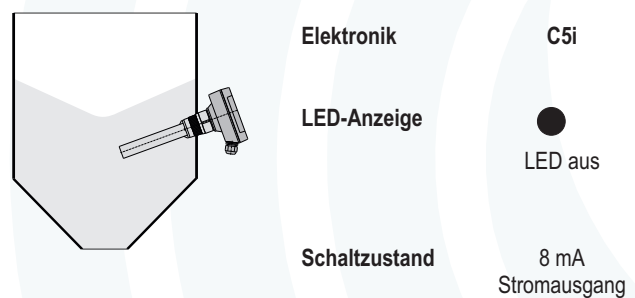
**freier Zustand** - Schwingstab schwingt frei



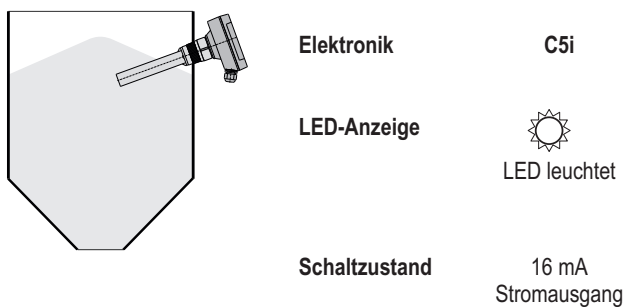
#### Leeralarm-Sensor FL (Jumper umgestellt)

MOLOSvibro-Füllstandanzeiger der Baureihe VF1. können mit geänderter Werkseinstellung als **Leeralarm-Sensor** eingesetzt werden. Diese wird mit einem Jumper auf der Platine geändert. Der Schaltzustand wird durch eine LED auf der Elektronik-Platine, wie unten dargestellt, angezeigt.

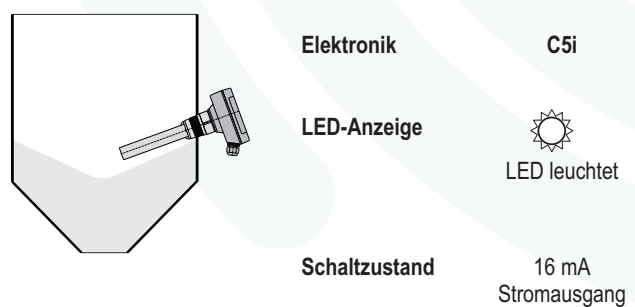
**bedeckter Zustand** - Schwingstab durch Schüttgut bedeckt



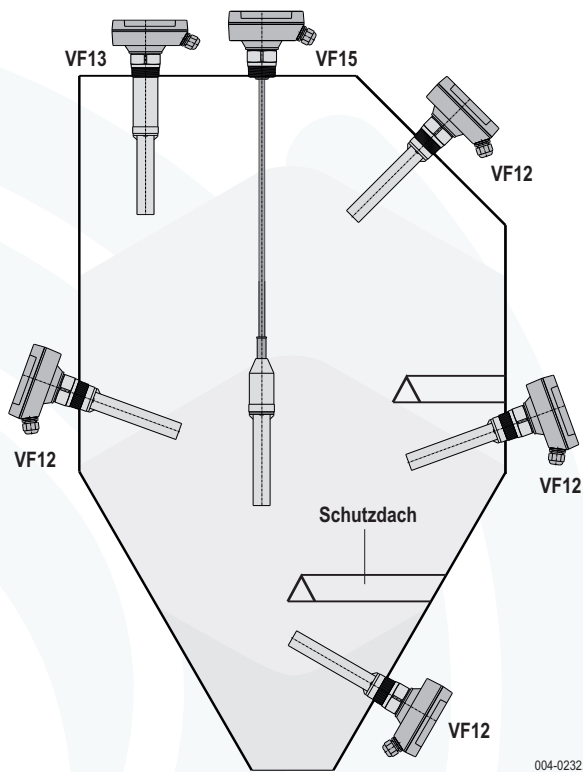
**Vollalarm** - Schwingstab durch Schüttgut bedeckt



**Leeralarm** - Schwingstab schwingt frei



### Einbaumöglichkeiten

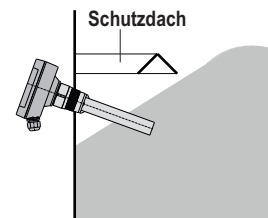


004-0232.CDR

### Schutz vor großer Last

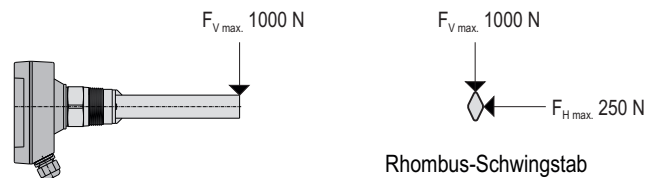
Bei Bedarf im Behälter einen stabilen Abweiser oder ein Schutzdach einbauen, um die Sonde und den Schwingstab vor aufprallendem Schüttgut zu schützen.

Zwischen Schutzdach und der Sonde muss ausreichend Raum vorhanden sein, in den Schüttgut eindringen aber nicht verklemmen kann.



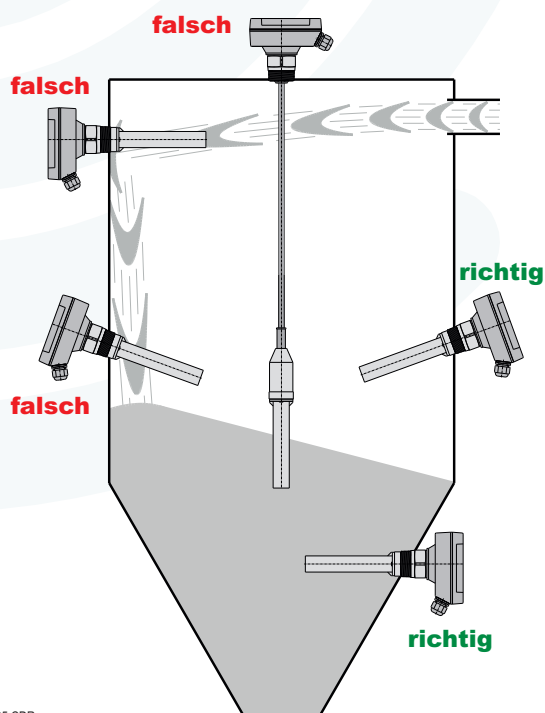
004-0234.CDR

### max. Belastung vom Schwingstab

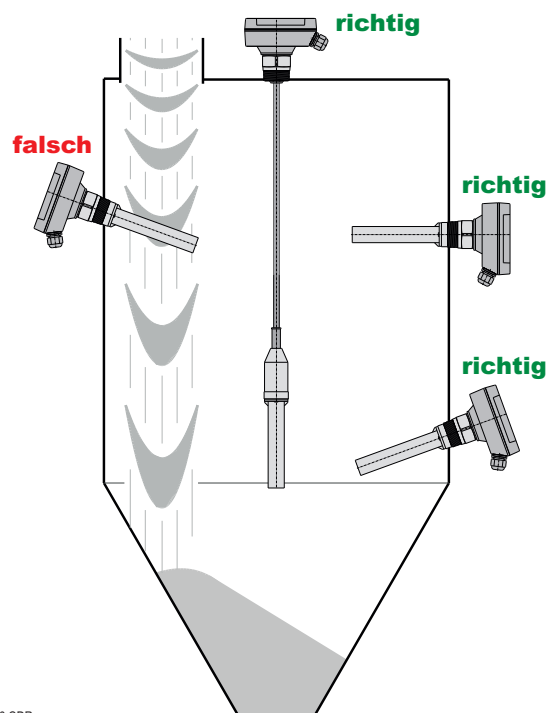


### Schutz vor aufprallendem Schüttgut

Füllstandanzeiger dürfen durch Schüttgutflug z.B. aus Richtung von Einblasleitungen, Füll- oder Fallrohren in ihrer Wirkung nicht beeinträchtigt werden. Dazu sollte der Schüttgutflug entsprechend gerichtet, umgelenkt oder die Füllstandanzeiger so platziert werden, dass Schüttgut nicht direkt auf die Sonde und den Schwingstab prallen kann.



004-0235.CDR



004-0236.CDR

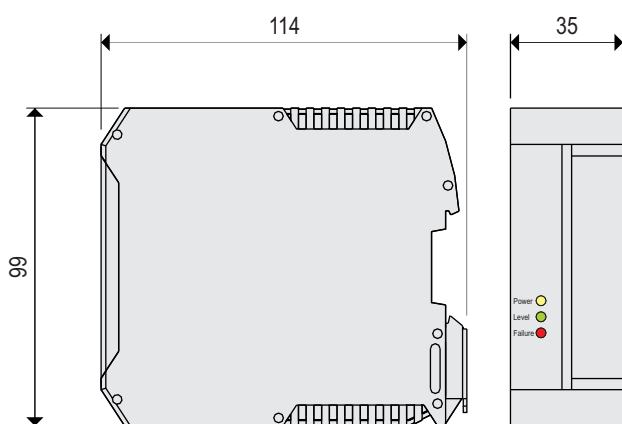
Änderung vorbehalten

## Anwendung (Bestimmungsmäßige Verwendung)

Das Versorgungs- und Auswertegerät Typ **VF-VEC8-B22** ist bestimmt für die Spannungsversorgung von **MOLOSvibro**-Füllstandanzeigern zum Einsatz in gasexplosionsgefährdeten Bereichen.

Es erkennt und wertet die Bedämpfung des Schwingstabes aus, schaltet das Signalrelais und erkennt einen Kurzschluss oder Kabelbruch an der Verbindung zur Sonde und schaltet dann das Störmelderelais.

## Abmessungen



004-0240.CDR

## Technische Daten

<b>Werkstoffe</b>	Gehäuse	Polyamid, hellgrau
<b>Umgebungstemperatur</b>		-20 °C ... +60 °C <b>Ta</b>
<b>Betriebsspannung</b>		20 ... 250 V AC/DC <b>Supply</b>
<b>Stromaufnahme</b>		max. 3 VA
<b>Verbindung zum Sensor</b>	Spannungsversorgung Verbindungskabel hellbau Schaltschwelle	<b>Ex i</b> max. 23,7 V DC 2-adrig, max. 35 Ω je Ader 13 mA
<b>Signalrelais</b>		potentialfreier Wechsler (SPDT)
<b>Störmelderelais</b>		potentialfreier Wechsler
<b>Schaltvermögen</b>	AC DC DC	6 A / 250 V max. 6 A bei 24 V / 0,5 A bei 48 V min. 24 V / 100 mA
<b>Anschlussklemmen</b>		max. 2,5 mm <sup>2</sup>
<b>Schutzart</b>		<b>IP20</b> nach DIN EN 60529 <b>IP</b>
<b>Zündschutzart</b>		⊕ II (1) G [Ex ia Ga] IIB ⊕ II (1) D [Ex ia Da] IIIC
<b>LED-Anzeige</b>	Power <b>gelb</b> Level <b>grün</b> Failure <b>rot</b>	Betriebsspannung vorhanden Füllstand (Voll/Leer) Störung (Kurzschluss/Kabelbruch)
<b>Wartung</b>		keine
<b>Befestigungsart</b>		Hutschienenmontage (35 mm)
<b>Einbaulage</b>		beliebig

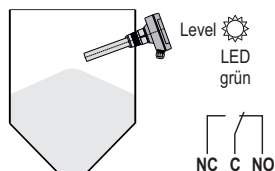
## Vollalarm- und Leeralarm-Sensor

Das Signalrelais vom Versorgungs- und Auswertegerät **VF-VEC8-B22** hat eine eigene Schaltlogik, die unten dargestellt ist. Die Funktionsweise wird durch die Positionierung des Jumpers auf der Zweileiterelektronik **C5i** im Sensorgehäuse vom **MOLOSvibro** eingestellt.

### Vollalarm-Sensor FH (Werkseinstellung)

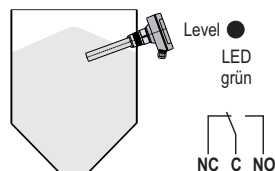
#### freier Zustand

Schwingstab schwingt frei



#### Vollalarm (bedeckter Zustand)

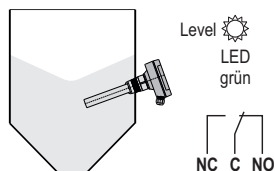
Schüttgut bedeckt den Schwingstab



### Leeralarm-Sensor FL (Jumper umgestellt)

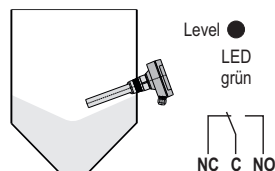
#### bedeckter Zustand

Schüttgut bedeckt den Schwingstab

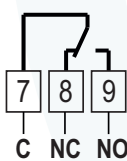


#### Leeralarm (freier Zustand)

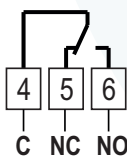
Schwingstab schwingt frei



## Elektrischer Anschluss

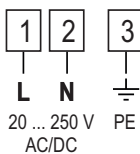


Signalrelais für Vollalarm bzw. Leeralarm



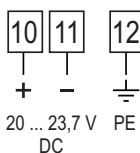
Störmelderelais für Kurzschluss und Kabelbruch

OK-Zustand = Relais angezogen Durchgang **C-NO**  
Störung = Relais abgefallen Durchgang **C-NC**



Versorgung

Weitbereichselektronik **C8**



Verbindung zum Sensor **MOLOSvibro** Typ **C5i**

Zweileiterelektronik **Ex i** (eigensicher)  
blaue Klemmen

Änderung vorbehalten