

# Vibro-Füllstandanzeiger

## Füllstand-Grenzschalter für Schüttgüter

# VF6.

**Mini-Schwingstab**  
echter Einstab - kompakt und vielseitig

## Geräteinformation

Inhaltsverzeichnis	Seite
Anwendung   Bauweise   Eigenschaften   Funktionsweise .....	02
Technische Daten   Elektrische Daten .....	02
Varianten / Abmessungen .....	03
Abmessungen - separates Rundgehäuse .....	04
Elektrischer Anschluss   Vollalarm-Sensor und Leeralarm-Sensor .....	04
Einbaumöglichkeiten   Schutz vor großer Last   Schutz vor aufprallendem Schüttgut .....	05
Versorgungs- und Auswertegerät VF-VEC8-B22 .....	06

**MOLLET** exakter Grenzstand

ATEX-Option

B1 **Staub**  II 1/2D Ex ta/tb IIIC T95 °C Da/Db

ATEX-Option

B3 **Staub**  II 1/3D Ex ta/tc IIIC T95 °C Da/Dc

ATEX-Option

B11 **Gas+**  II 1/2G Ex ia IIB T4 Ga/Gb  
und **Staub**  II 1/2D Ex ia IIIC TX Da/Db

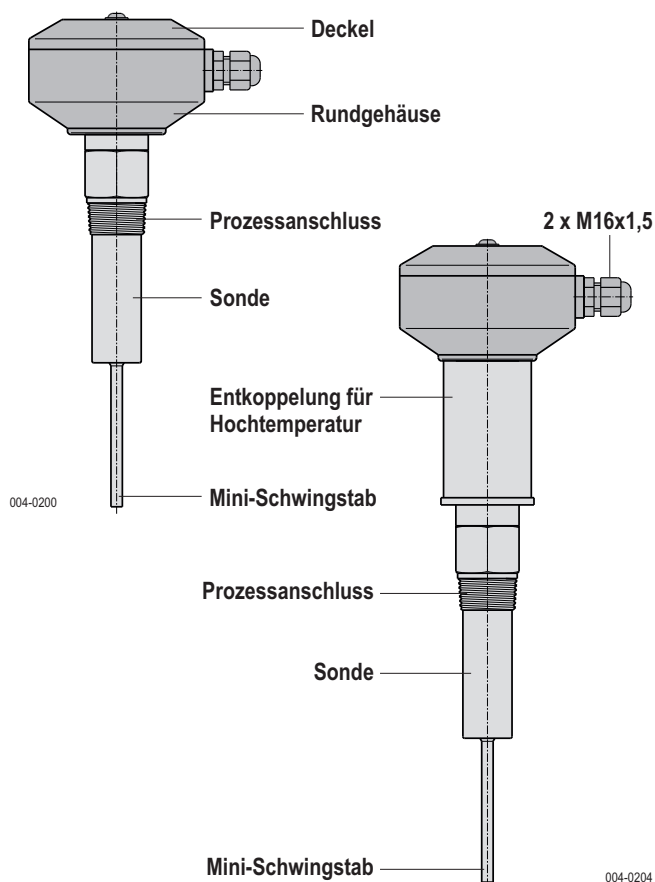
## Anwendung (Bestimmungsmäßige Verwendung)

Der **MOLOSvibro** der Reihe **VF6**. ist bestimmt für den Einsatz als **Füllstand-Grenzschalter** in **Behälter und Silos**.

Für alle Schüttgüter mit einem Schüttgewicht (Schüttdichte) über **0,02 t/m<sup>3</sup>**.

Zur Anwendung in **allen Industriezweigen**.

## Bauweise



## Eigenschaften/Merkmale

- innovative Einstab-Konstruktion
- hohe Empfindlichkeit auf Grund der kleinen Schwingmasse
- kompakte Bauweise
- geringe Einbautiefe
- kein Freischaufeln im Schüttgut durch minimales Ausschwingen
- Empfindlichkeit in 3 Stufen einstellbar:  
**A** für leichtes, **B** für normales und **C** für anhaftendes Schüttgut
- Vollalarm und Leeralarm wählbar

## Funktionsweise

- Der Mini-Schwingstab mit einer Resonanzfrequenz von ca. 460 Hz wird von der Elektronik zu Schwingungen angeregt.
- Bedeckt Schüttgut den Schwingstab, wird die Schwingung bedämpft.
- Die Elektronik erkennt die Bedämpfung und schaltet das Signalrelais.
- Sinkt der Füllstand und gibt den Schwingstab frei, dann schwingt der Stab wieder auf seine Frequenz ein und das Relais schaltet zurück.

## Technische Daten

<b>Werkstoffe</b>	Rundgehäuse	Aluminium, beschichtet RAL7001
	Prozessanschluss und Sonde	Edelstahl 1.4301
	Mini-Schwingstab	Edelstahl 1.4301
	Tragkabelmantel	Polyuretan
<b>Prozessanschluss</b>	<b>R1</b>	R1 EN 10226 oder N1 1" NPT
<b>Umgebungstemperatur</b>		-20 °C ... +60 °C
bei separatem Rundgehäuse		-20 °C ... +80 °C / +60 °C <b>T<sub>a</sub></b>
<b>Prozesstemperatur</b>		
	<b>VF62 und VF63</b>	-20 °C ... +80 °C
	<b>VF65</b>	-20 °C ... +70 °C
	Hochtemperatur <b>E1</b>	-20 °C ... +150 °C <b>T<sub>(Process)</sub></b>
<b>Druck im Behälter</b>		-0,95 bar ... 10 bar <b>p<sub>(Process)</sub></b>
<b>Schüttdichte</b>	über	0,02 kg/l (t/m <sup>3</sup> )
<b>Ansprechverzögerung</b>		
	bei der Bedämpfung	1 Sekunde
	beim Anschwingen	2 bis 5 Sekunden
<b>Kabeleinführung</b>		Verschraubung 2 x M16x1,5
<b>Schutzart</b>		<b>IP66/IP67</b> nach DIN EN 60529
bei separatem Rundgehäuse		<b>IP65</b> nach DIN EN 60529 <b>IP</b>
<b>Wartung</b>		keine
<b>max. Kraft auf das Ende des Schwingstabes</b>		80 N
<b>max. Zugkraft am Tragkabel beim Typ VF65</b>		2000 N
<b>Einbaulage</b>	<b>VF62, VF63</b>	beliebig,
	<b>VF65</b>	senkrecht

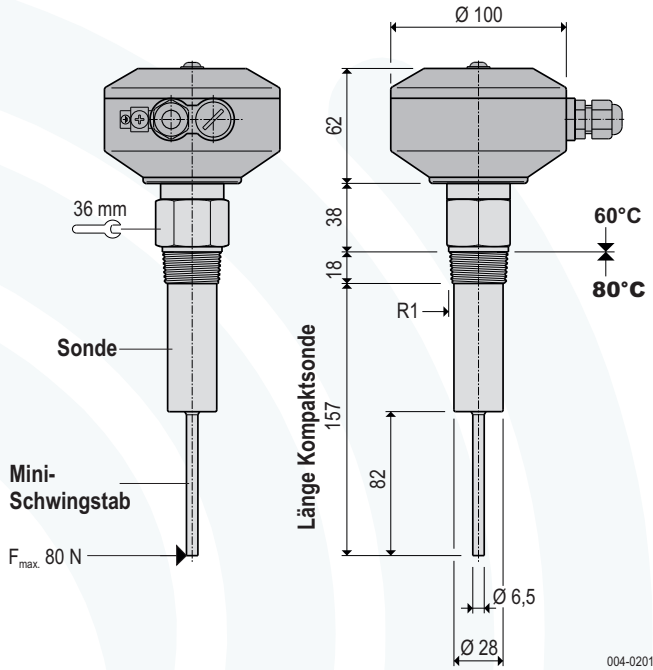
## Elektrische Daten

<b>Weitbereichselektronik C8</b>	<b>nicht mit GasEx-Option B11</b>
<b>Supply</b> <b>Betriebsspannung</b>	20 ... 250 V AC / DC
<b>Leistungsaufnahme</b>	≤ 3 VA / 3 W
<b>Signalrelais</b>	potenzialfreier Wechsler (SPDT)
<b>Schaltvermögen</b>	5 A / 250 V AC od. 150 W bei DC
<b>Zweiterelektronik C5i</b>	<b>nur mit GasEx-Option B11</b>
<b>Supply</b> <b>U<sub>i</sub></b>	23,7 V DC von der VF-VEC8-B22
<b>I<sub>i</sub></b>	167 mA
<b>P<sub>i</sub></b>	985 mW

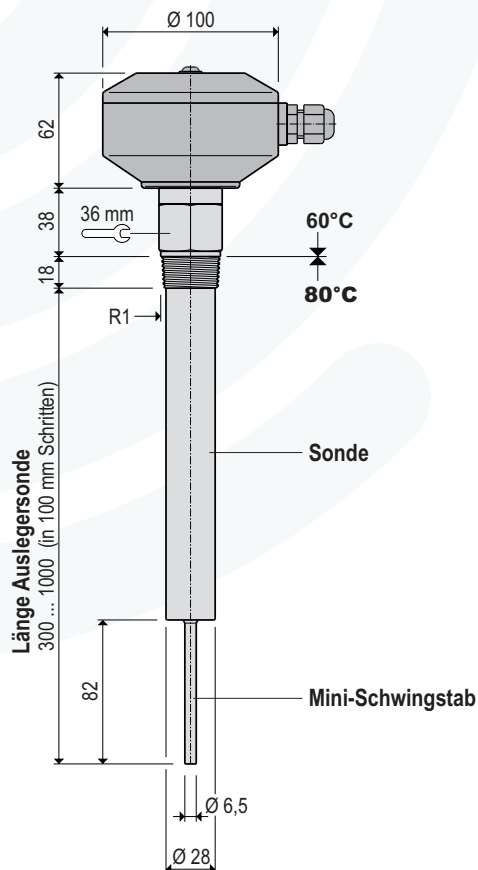
Änderung vorbehalten

## Varianten / Abmessungen

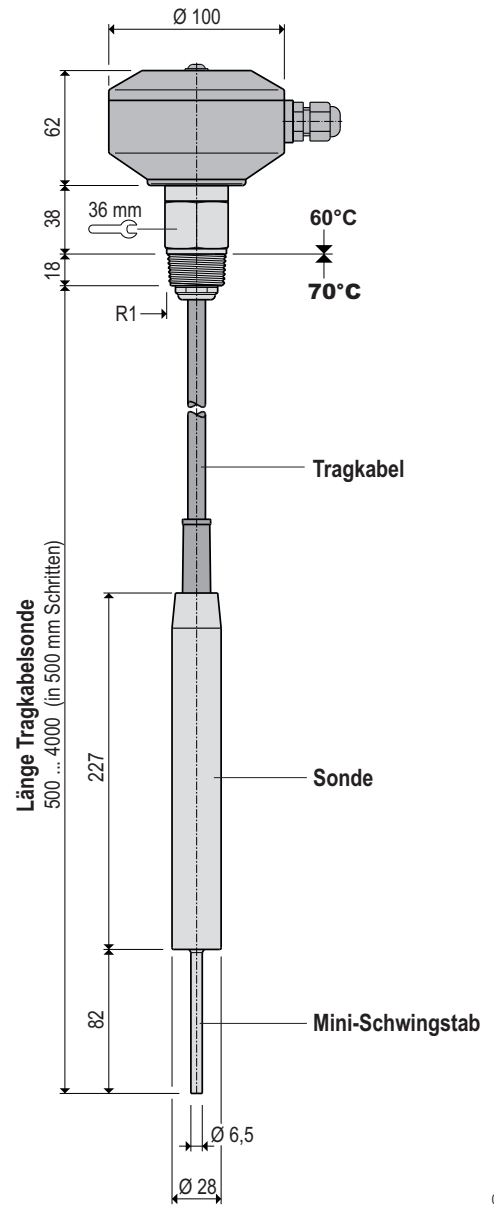
### VF62 Kompaktsensor



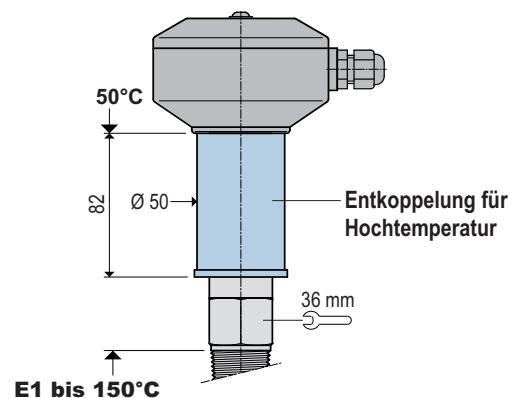
### VF63 Auslegersensor



### VF65 Tragkabelsensor



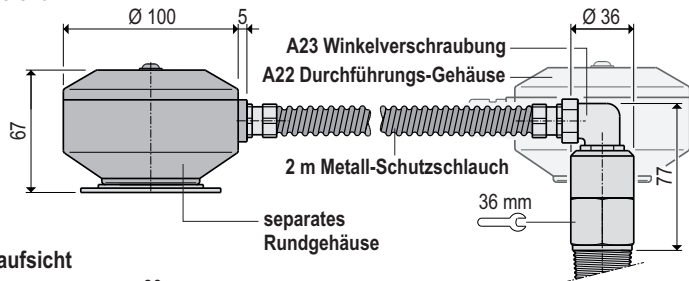
### E1 Hochtemperatur



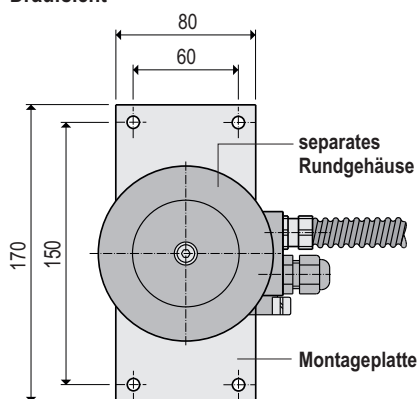
## Abmessungen

### A22 / A23 separates Rundgehäuse

Ansicht

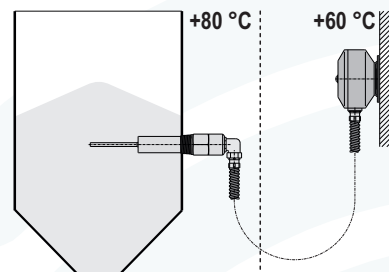


Draufsicht



004-0208

Mit dem separatem Rundgehäuse wird die Elektronik örtlich getrennt von der Sonde installiert.



004-0209.CDR

### Anwendung

- In Behältern mit starker Vibration
- Prozesstemperaturen bis 150 °C nur mit rundem Durchführungs-Gehäuse in Hochtemperaturlösung E1
- Umgebungstemperaturen bis +80 °C in unmittelbarer Nähe der Behälterwand.

Separates Rundgehäuse mit zwei Versionen kombinierbar:

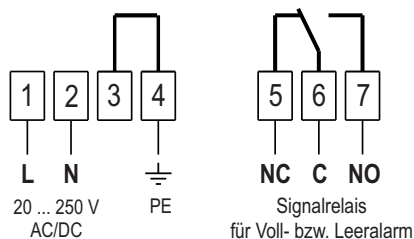
**A22** Rundes Durchführungs-Gehäuse an der Sonde

**A23** Winkelverschraubung an der Sonde

Metall-Schutzschlauch 2 m lang. Andere Längen auf Anfrage.

## Elektrischer Anschluss

Weitbereichselektronik C8 (nicht mit GasEx-Option B11)

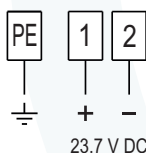


004-0210.CDR

## Elektrischer Anschluss

Zweileiterelektronik C5i (nur mit GasEx-Option B11)

Speisung nur von der Versorgungs- und Auswerte-Elektronik VF-VEC8-B22 für GasEx.



Stromaufnahme

<b>Vollalarm FH</b>	Schwingstab schwingt frei	8 mA
	Schwingstab bedeckt	16 mA
<b>Leeralarm FL</b>	Schwingstab bedeckt	8 mA
	Schwingstab schwingt frei	16 mA

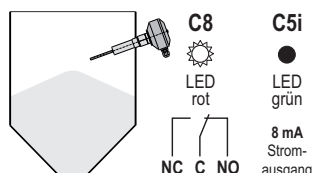
## Vollalarm-Sensor und Leeralarm-Sensor

MOLOSvibro-Füllstandanzeiger der Baureihe VF6. können als **Vollalarm-Sensor** oder als **Leeralarm-Sensor** eingesetzt werden. Die Funktionsweise wird mit einem Jumper auf der Platine eingestellt. Der Schaltzustand wird durch eine rote/grüne LED auf der Elektronik-Platine, wie unten dargestellt, angezeigt.

### Vollalarm-Sensor H / FH (Werkseinstellung)

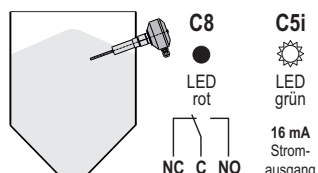
freier Zustand

Schwingstab schwingt frei  
C8 Relais angezogen / rote LED ein  
C5i 8 mA / grüne LED aus



Vollalarm (bedeckter Zustand)

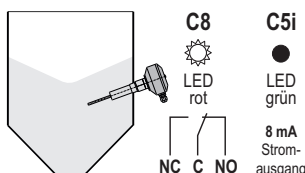
Schüttgut bedeckt den Schwingstab  
C8 Relais abgefallen / rote LED aus  
C5i 16 mA / grüne LED ein



### Leeralarm-Sensor L / FL (Jumper umgestellt)

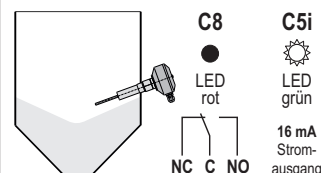
bedeckter Zustand

Schüttgut bedeckt den Schwingstab  
C8 Relais angezogen / rote LED ein  
C5i 8 mA / grüne LED aus



Leeralarm (freier Zustand)

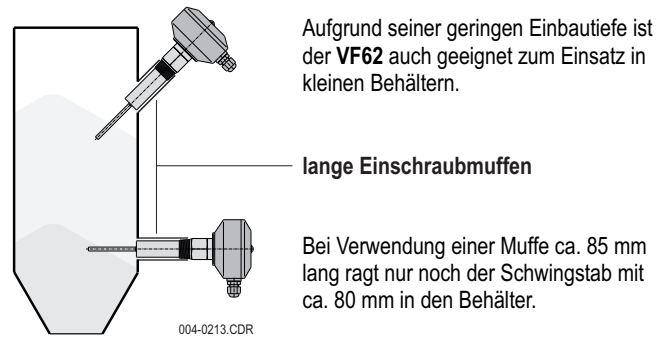
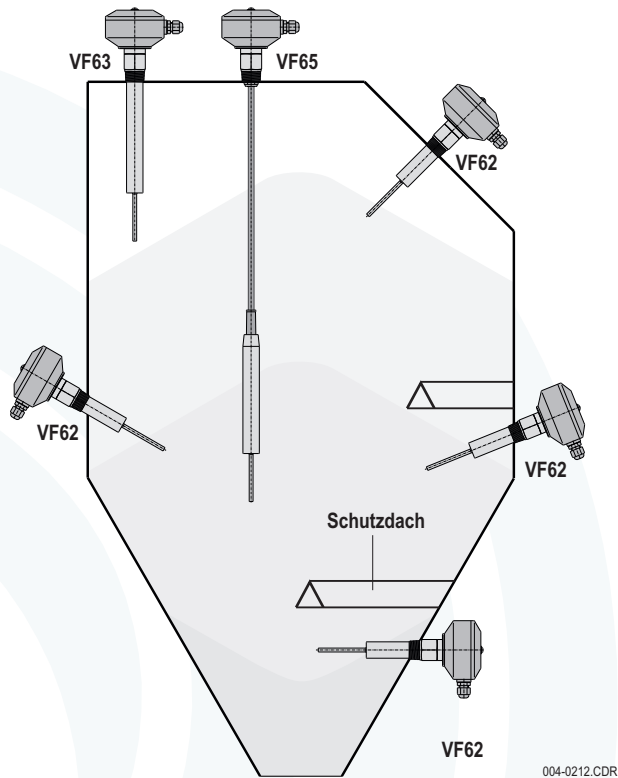
Schwingstab schwingt frei  
C8 Relais abgefallen / rote LED aus  
C5i 16 mA / grüne LED ein



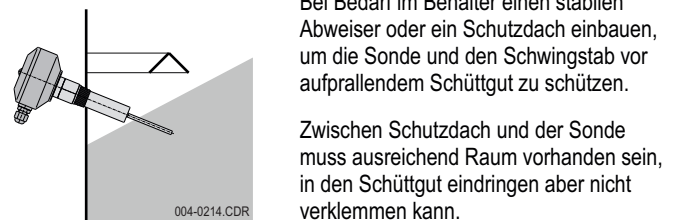
Änderung vorbehalten

004-0211.CDR

### Einbaumöglichkeiten

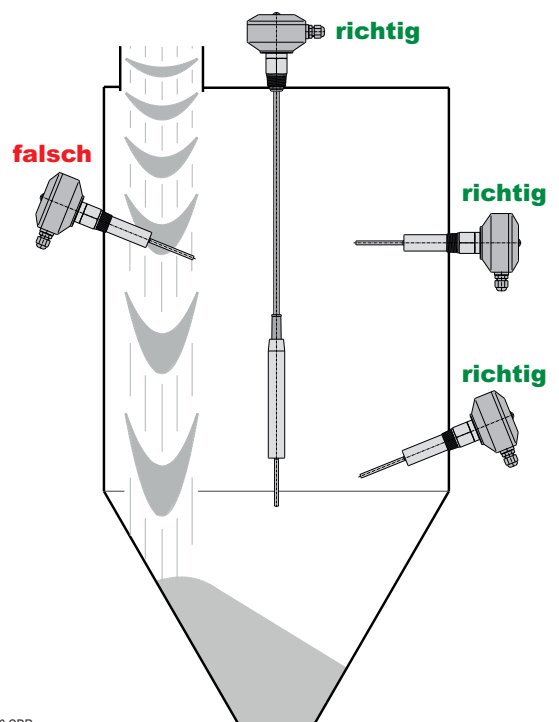
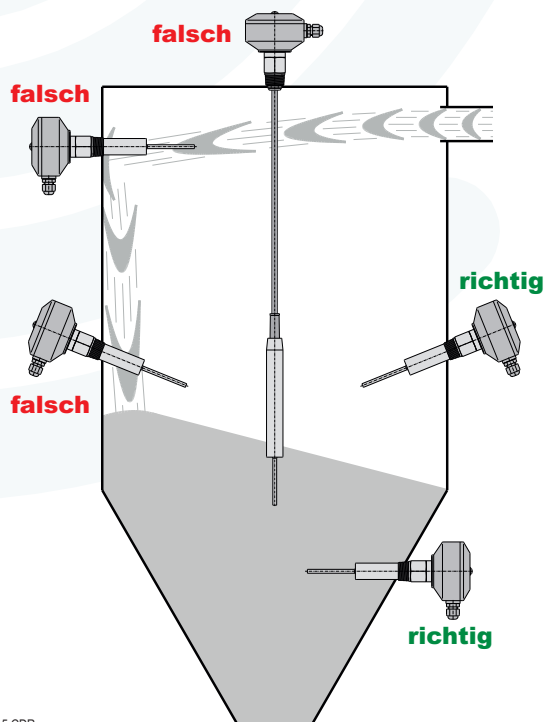


### Schutz vor großer Last



### Schutz vor aufrallendem Schüttgut

Füllstandanzeiger dürfen durch Schüttgutflug z.B. aus Richtung von Einblasleitungen, Füll- oder Fallrohren in ihrer Wirkung nicht beeinträchtigt werden. Dazu sollte der Schüttgutflug entsprechend gerichtet, umgelenkt oder die Füllstandanzeiger so platziert werden, dass Schüttgut nicht direkt auf die Sonde und den Schwingstab prallen kann.

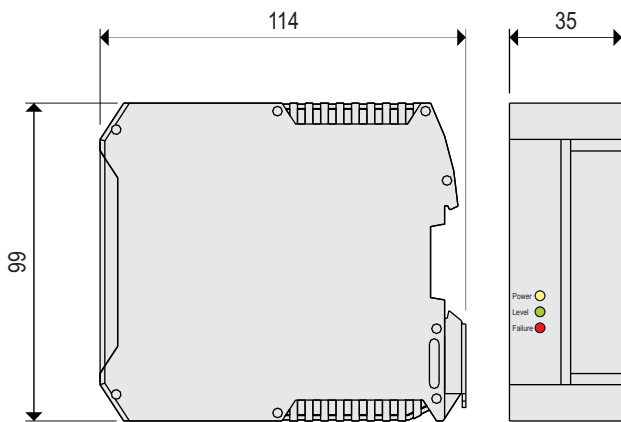


## Anwendung (Bestimmungsmäßige Verwendung)

Das Versorgungs- und Auswertegerät Typ **VF-VEC8-B22** ist bestimmt für die Spannungsversorgung von **MOLOSvibro**-Füllstandanzeigern zum Einsatz in gasexplosionsgefährdeten Bereichen.

Es erkennt und wertet die Bedämpfung des Schwingstabes aus, schaltet das Signalrelais und erkennt einen Kurzschluss oder Kabelbruch an der Verbindung zur Sonde und schaltet dann das Störmelderelais.

## Abmessungen



004-0240.CDR

## Technische Daten

<b>Werkstoffe</b>	Gehäuse	Polyamid, hellgrau	
<b>Umgebungstemperatur</b>		-20 °C ... +60 °C	<b>Ta</b>
<b>Betriebsspannung</b>		20 ... 250 V AC/DC	<b>Supply</b>
<b>Stromaufnahme</b>		max. 3 VA	
<b>Verbindung zum Sensor</b>	Spannungsversorgung	max. 23,7 V DC	
	Verbindungskabel hellbau	2-adrig, max. 35 Ω je Ader	
	Schaltswelle	13 mA	
<b>Signalrelais</b>		potentialfreier Wechsler (SPDT)	
<b>Störmelderelais</b>		potentialfreier Wechsler	
<b>Schaltvermögen</b>	AC	6 A / 250 V	
	DC	max. 6 A bei 24 V / 0,5 A bei 48 V	
	DC	min. 24 V / 100 mA	
<b>Anschlussklemmen</b>		max. 2,5 mm <sup>2</sup>	
<b>Schutzart</b>		IP20 nach DIN EN 60529	<b>IP</b>
<b>Zündschutzart</b>		⊕ II (1) G [Ex ia Ga] IIB	
		⊕ II (1) D [Ex ia Da] IIIC	
<b>LED-Anzeige</b>	Power <b>gelb</b>	Betriebsspannung vorhanden	
	Level <b>grün</b>	Füllstand (Voll/Leer)	
	Failure <b>rot</b>	Störung (Kurzschluss/Kabelbruch)	
<b>Wartung</b>		keine	
<b>Befestigungsart</b>		Hutschienenmontage (35 mm)	
<b>Einbaulage</b>		beliebig	

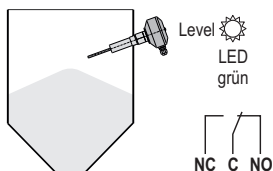
## Vollalarm- und Leeralarm-Sensor

Das Signalrelais vom Versorgungs- und Auswertegerät **VF-VEC8-B22** hat eine eigene Schaltlogik, die unten dargestellt ist. Die Funktionsweise wird durch die Positionierung des Jumpers auf der Zweileiterelektronik **C5i** im Sensorgehäuse vom **MOLOSvibro** eingestellt.

### Vollalarm-Sensor FH (Werkseinstellung)

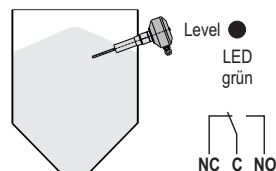
#### freier Zustand

Schwingstab schwingt frei



#### Vollalarm (bedeckter Zustand)

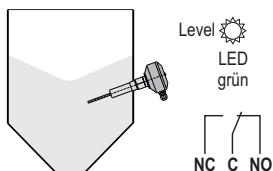
Schüttgut bedeckt den Schwingstab



### Leeralarm-Sensor FL (Jumper umgestellt)

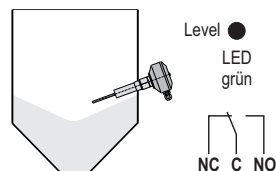
#### bedeckter Zustand

Schüttgut bedeckt den Schwingstab

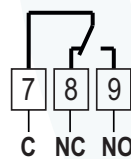


#### Leeralarm (freier Zustand)

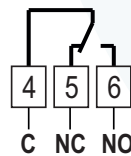
Schwingstab schwingt frei



## Elektrischer Anschluss

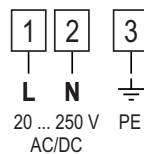


Signalrelais für Vollalarm bzw. Leeralarm



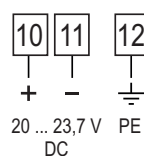
Störmelderelais für Kurzschluss und Kabelbruch

OK-Zustand = Relais angezogen Durchgang **C-NO**  
Störung = Relais abgefallen Durchgang **C-NC**



Versorgung

Weitbereichselektronik Typ C8



Verbindung zum Sensor **MOLOSvibro** Typ C5i

Zweileiterelektronik **Ex i** (eigensicher)  
blaue Klemmen

Änderung vorbehalten