

Montageanleitung

Einbau von Montageflansche in Stoffsilos

Beschreibung

Montageflansch mit Anschlussgewinde G1¼ zum Einbau von Füllstandanzeigern in flexible Sack- bzw. Stoffsilos.
Der Flansch kann an beliebiger Stelle am Silo eingebaut werden.

Große Einbauöffnung für Flügel bis Ø215 mm.

Der große Flanschdurchmesser von 280 mm vermeidet Fehlmeldungen beim Erschlaffen der Silowände.

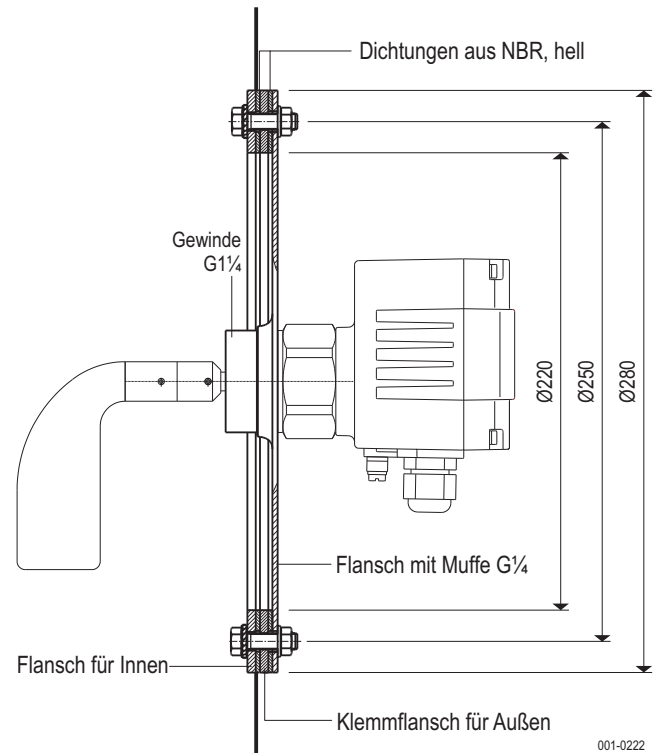
Technische Daten

Werkstoffe

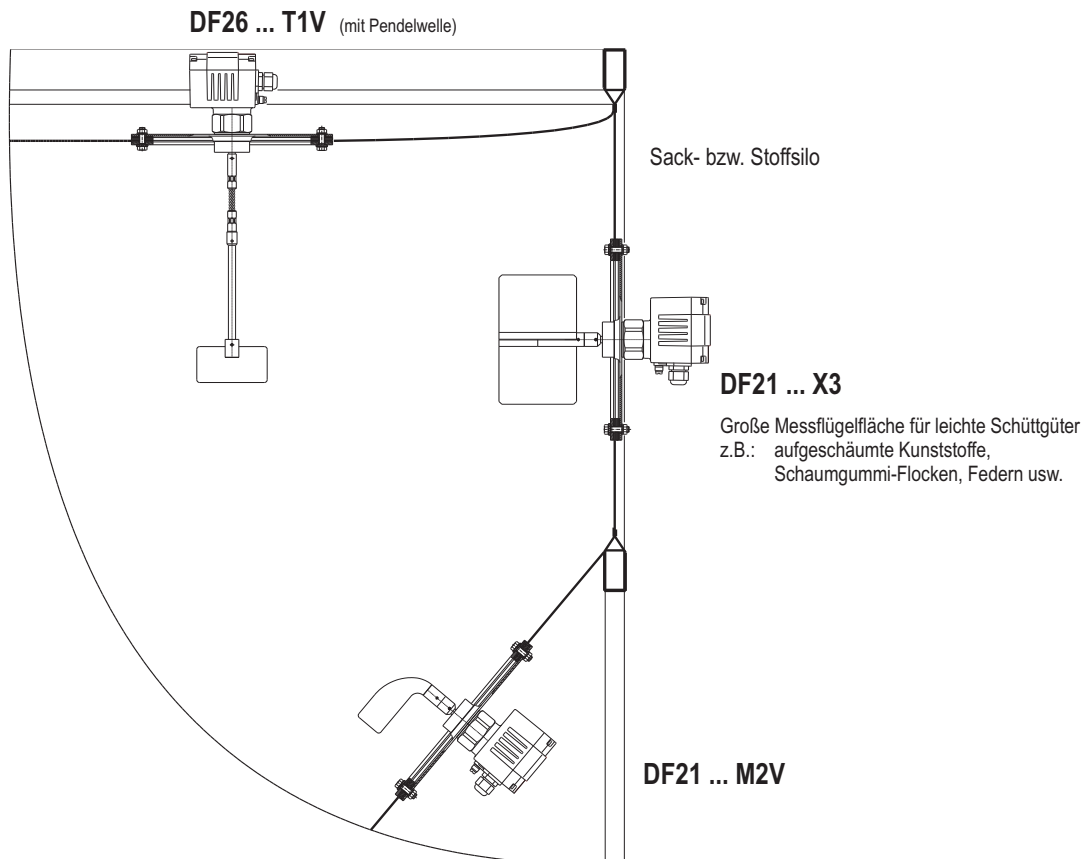
Flansche	Stahl, beschichtet
Verbindungssteile	Stahl, verzinkt
Dichtungen	NBR, weiß Lebensmittel (FDA)

Anschluss-Gewinde G1¼ (G2)

 **-Zulassung** zur Verwendung in Zone 20 und Zone 0



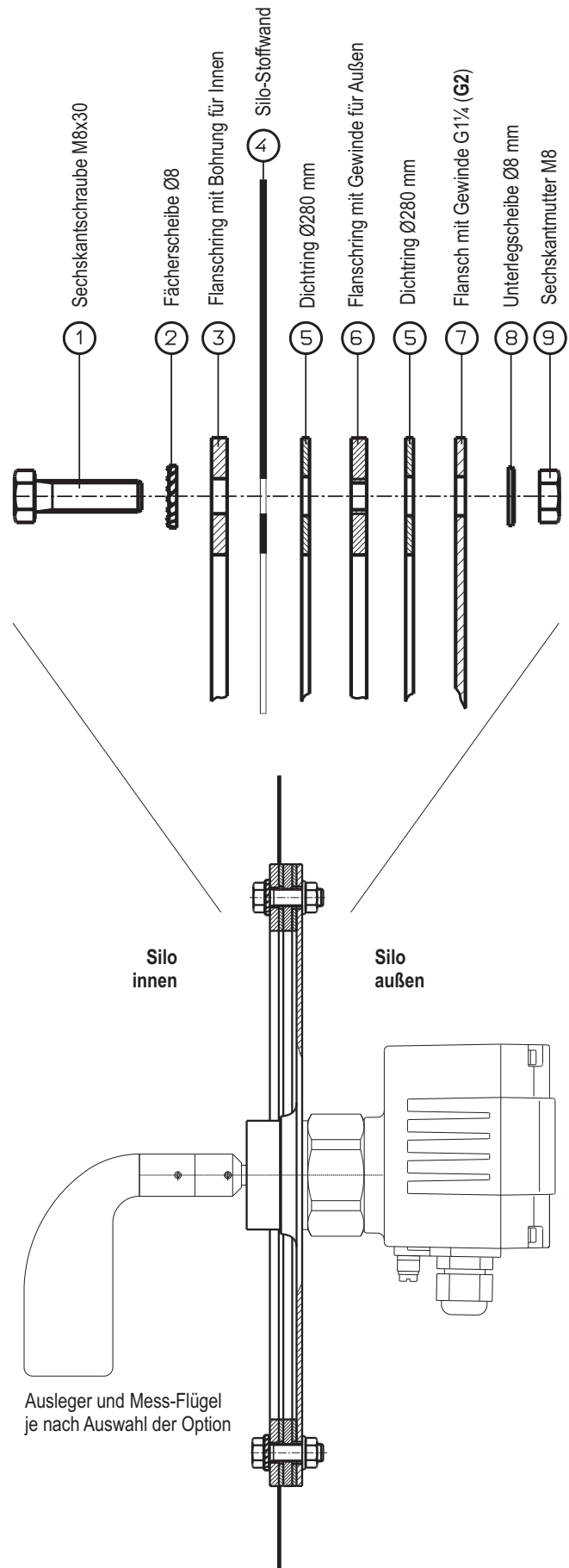
Anwendungsbeispiele



Montage

Wenn der Silo-Lieferant bereits eine Anschlussmöglichkeit (Flanschloch mit Schraubenlöchern) vorgesehen hat, dann verfahren Sie ab Punkt 11 ohne Punkt 13 zu beachten:

1. Den Flansch 3 auf die Stelle am Silo legen wo der Füllstandanzeiger eingebaut werden soll.
2. Zeichnen Sie das Flanschloch mit einem dicken Filzstift an.
3. Schneiden Sie mit einer Schere das angezeichnete Loch so aus dem Stoff, dass der Filzstrich stehen bleibt.
4. Legen Sie den Flansch 3 wieder auf, richten die Schraubenlöcher so nach dem Fadenverlauf aus, dass so wenig wie möglich die tragenden Fäden durch das Schneiden der Löcher durchtrennt werden.
5. Brennen Sie mit einem Heißschneider (z.B. LötKolben) durch die Flanschbohrung ein Schraubenloch aus.
6. Befestigen Sie mit einer der beiliegenden Schrauben und Muttern den Stoff am Flansch.
7. Brennen Sie nun das gegenüberliegende Schraubenloch aus und fixieren den Stoff ebenfalls mit einer Schraube und Mutter.
8. Brennen Sie die restlichen Schraubenlöcher aus. Achten Sie darauf, dass sich der Stoff nicht verzieht.
9. Lösen Sie jetzt die Schraubverbindungen.
10. Nehmen Sie den Flansch 3 und stecken Sie ihn durch das geschnittene Loch nach innen.
11. Montieren Sie nun in der Reihenfolge der Nummerierung zuerst die beiden Flanschringe (1-2-3-5-6).
12. Drehen Sie die Schrauben fest an. Die Flanschverbindung muss die Lasten von der unteren auf die obere Seite übertragen.
13. Verschmelzen Sie jetzt die Fäden im Flanschloch entlang der Innenseite der Flanschverbindung indem Sie mehrfach mit dem Heißschneider im Uhrzeigersinn entlang der Innenseite streichen.
14. Schrauben Sie den Füllstandanzeiger wie abgebildet in die Muffe vom Flansch 7.
15. Dichtring 5 auf die Bolzen der Flanschverbindung stecken.
16. Setzen Sie nun den Flansch 7 mit dem Füllstandanzeiger mit dem Mess-Flügel in das Innere des Silo zeigend auf die vormontierte Flanschverbindung.
17. Drehen Sie die Muttern 9 mit den Scheiben 8 auf die Schraubenbolzen und drehen Sie diese fest.



Entsorgung

Der Flansch kann dem Recycling zugeführt werden. Für die Entsorgung gelten die für die Produktionsbedingungen und den Standort des Betreibers gültigen Umweltrichtlinien.