

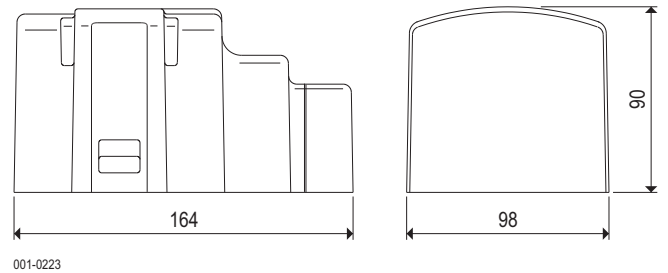
Wetterschutzhaube DF-SH

Wetterschutzhaube zur Anwendung im Freien.
Schützt den Steuerkopf vor Überhitzung durch Sonneneinstrahlung und verhindert Kondensatbildung im Gehäuse.

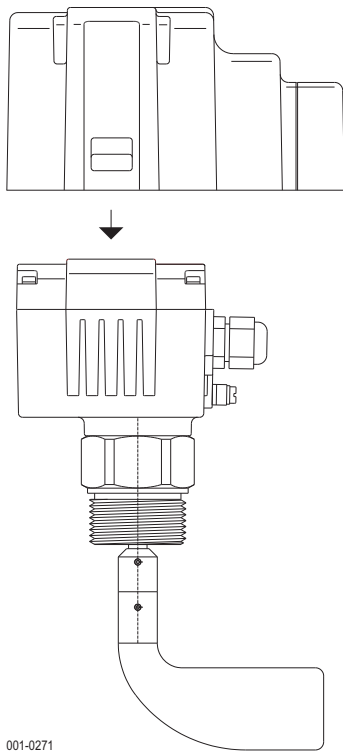
Werkstoffe Haube PVC, RAL 7001
 Sturmband EDPM, witterungsbeständig

Einbaulage beliebig

Abmessungen

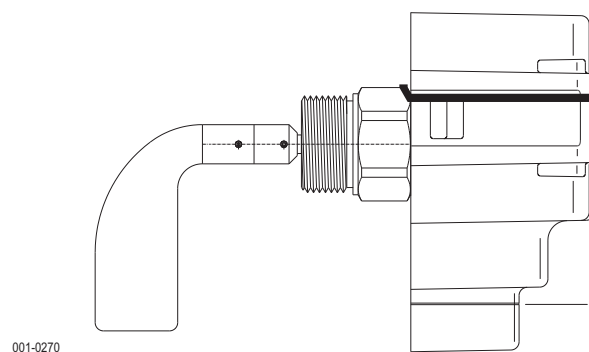
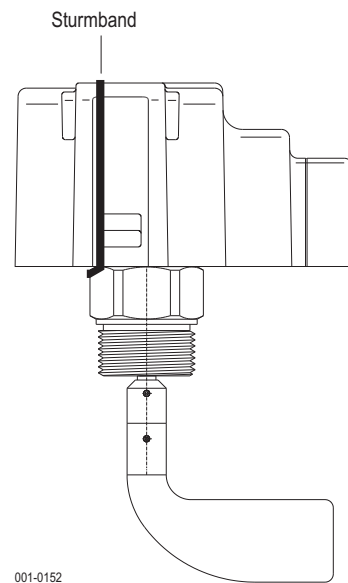


Installation



Haube nach dem elektrischen Anschluss auf den Steuerkopf aufstecken und so weit durchdrücken, bis die seitlichen Noppen einrasten.

Danach das Sturmband wie dargestellt überstreifen und positionieren.



Bei Bedarf und je nach der Kabelführung vor Installation entlang der Kerbe abschneiden.