

Drehflügel-Füllstandanzeiger
Füllstand-Grenzschalter für Schüttgüter

DF

Betriebsanleitung

Inhaltsverzeichnis

Seite

Sicherheitshinweise	02
Betriebsanleitung	
1. Beschreibung	02
2. Montage	03
3. Elektrischer Anschluss	04
4. Schaltlogik und Funktionsanzeigen	04
5. Einstellen der Empfindlichkeit	05
6. Benutzung	05
7. Wartung und Instandsetzung	05
8. Lagerung	05
9. Entsorgung	05
Abmessungen	06
EU-Konformitätserklärung	07

Herzlichen Glückwunsch, wir gratulieren zu Ihrer guten Wahl. Mit diesem Drehflügel-Füllstandanzeiger haben Sie sich für ein erstklassiges Markenprodukt aus dem Hause MOLLET entschieden.

Es erfüllt höchste internationale Ansprüche an:

Funktionalität, Vielseitigkeit, Langlebigkeit und Design

Wir danken, dass Sie sich für unser Produkt entschieden haben.

► Lesen und befolgen Sie zuerst diese Sicherheitshinweise und beachten Sie die Betriebsanleitung.

Sicherheitshinweise

1. Die Installation, Inbetriebnahme und Wartung darf nur von qualifiziertem Fachpersonal mit elektrischen Kenntnissen durchgeführt werden.
2. Beachten Sie beim elektrischen Anschluss die örtlichen und gesetzlichen Vorschriften und/oder die VDE 0100.
3. Vergleichen Sie vor dem elektrischen Anschluss die Angaben auf dem Typenschild mit der Anschluss-Spannung.
4. Der Spannungsversorgung muss eine Sicherung (max. 4A) vorgeschaltet werden.
5. Schützen Sie die Schalterkontakte des Gerätes vor Spannungsspitzen bei induktiven Lasten.
6. Nehmen Sie das Gerät nur in geschlossenem Zustand in Betrieb (berührungsgefährliche Spannung).
7. Schalten Sie vor dem Öffnen des Gerätes die Spannungsversorgung aus (berührungsgefährliche Spannung).

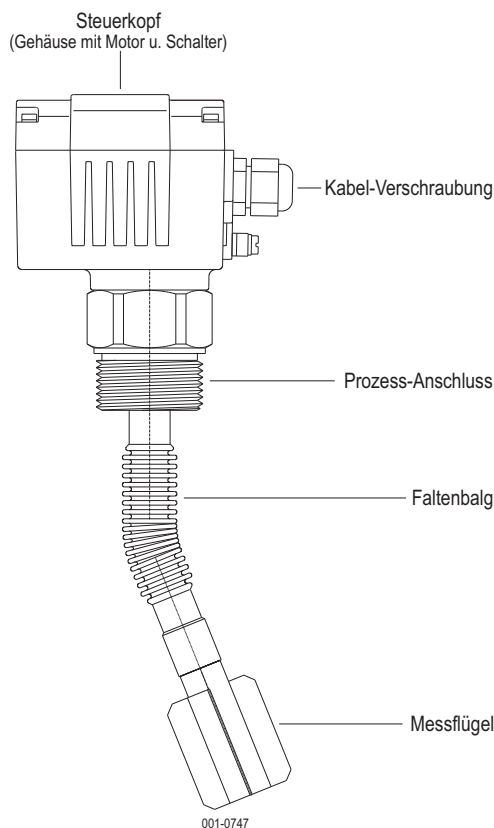
Betriebsanleitung

1. Beschreibung

1.1 Bestimmungsgemäße Verwendung

Der elektromechanische Füllstand-Grenzschalter überwacht den Füllstand von Schüttgütern, Pasten oder Schlämmen in Silos, Bunker, Behälter, Trichter, usw..

1.2 Geräteaufbau



1.3 Funktion

Der in den Behälter ragende, angular rotierende Messflügel wird von einem Getriebemotor angetrieben.

Erreicht Füllgut den Flügel, wird dieser an seiner Drehung gehindert und angehalten.

Das Rückdrehmoment dreht den drehbar gelagerten Motor aus seiner Endlage und betätigt den Signal-Schalter. Ein zweiter Schalter schaltet den Motor aus.

Sinkt der Füllstand und der Messflügel wird frei, bewegt eine Feder den Motor in seine ursprüngliche Endlage. Dabei wird der Motor wieder eingeschaltet und der Signal-Schalter zurückgeschaltet.

1.4 Technische Daten

Hersteller	MOLLET
	Füllstandtechnik GmbH
Anschrift	Industriepark RIO 103 74706 Osterburken
Benennung	Drehflügel- Füllstandanzeiger
Typ	DF
Schüttguttemperatur	T_s siehe Typenschild
Umgebungstemperatur	T_a -20 °C ... +70 °C
Druckbereich	P -0,5 bar ... 5 bar
Messflügeldrehzahl	1 U/min
Ansprechverzögerung	ca. 1,20 sec.
Wartung	keine

1.5 Werkstoffe

Gehäuse	Aluminium oder Edelstahl
Prozess-Anschluss	Edelstahl
Faltenbalg	Edelstahl
Messflügel	Edelstahl

2. Montage

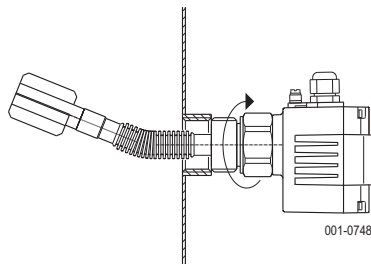
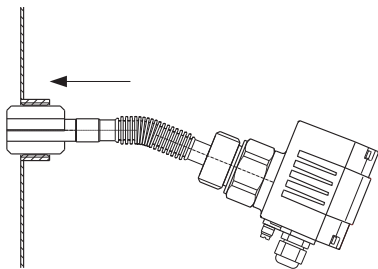
2.1 Vorbereitung

- Lesen und befolgen Sie vor den Arbeiten am Gerät die Sicherheitshinweise und die Betriebsanleitung !
- Überprüfen Sie die Lieferung auf Vollständigkeit. Der Lieferumfang ist je nach Ausstattung unterschiedlich.

2.2 Einbau

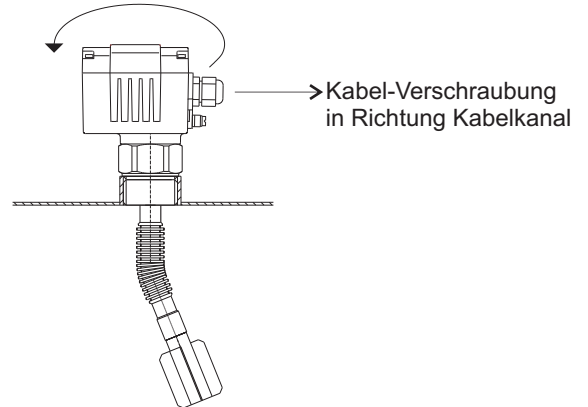
Gewinde-Anschluss

Setzen Sie den Füllstandanzeiger mit der Dichtung an der vorgesehenen Stelle in die Behälterwand und schrauben Sie ihn mit Hilfe eines geeigneten Werkzeuges fest.



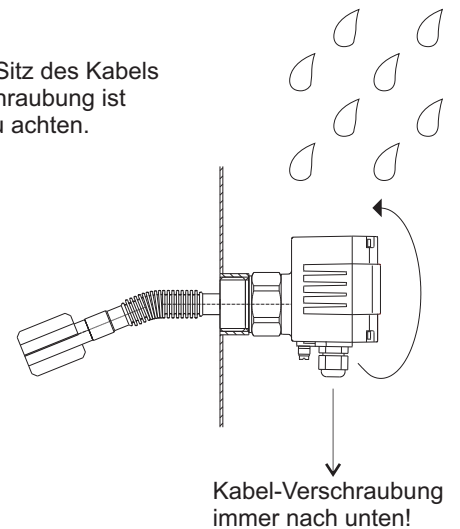
2.3 Gehäuse ausrichten

Richten Sie nach dem Einbau das Gehäuse durch verdrehen so aus, dass die Kabelverschraubung bei senkrechtem Einbau in die Richtung des Kabelkanales und bei allen anderen Einbaulagen senkrecht nach unten zeigt.



Achtung!

Auf dichten Sitz des Kabels in der Verschraubung ist unbedingt zu achten.



3. Elektrischer Anschluss

3.1 Elektrische Daten

Betriebsspannung	siehe Typenschild
Leistungsaufnahme	supply AC 4 VA DC 4 W
Kabeleinführung	Verschraubung M20 x 1,5
Schutzart	IP IP 66 nach DIN 60529
Anschlussklemmen	max. 1,5 mm ²
Signal-Kontakt	potenzialfreier Wechsler
Schaltspannung	contact 4 V DC ... 250 V AC
Schaltvermögen	1 mA ... 2 A

Der Signal-Kontakt ist ein Mehrspannungs- und Mehrstromschalter. Er ist geeignet für den Einsatz in Schaltkreisen mit geringen Strömen und geringen Spannungen sowie auch für mittlere Ströme bei Steuerspannungen bis 250 V.

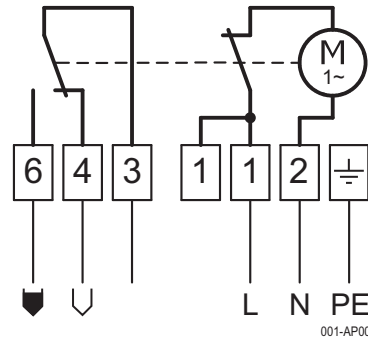
Achtung!

Der Schalter darf während seiner gesamten Verwendungsdauer nur in ein und demselben Schaltkreistyp eingesetzt werden. Sobald der Schalter einmal mit mittlerer Schaltleistung betrieben wurde, kann er nicht mehr für die niedrige Schaltleistung eingesetzt werden.

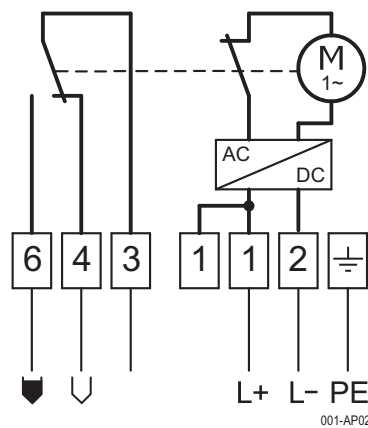
3.2 Anschluss

- Führen Sie den elektrischen Anschluss gemäß den Anschlussplänen aus.
- Verlegen Sie die Kabel zwischen Gehäuse und Kabelschutz, damit der Motor und die Schalter nicht an ihrer notwendigen Bewegung gehindert werden können.
- Drehen Sie nach dem elektrischen Anschluss die Überwurfmutter der Kabelverschraubung fest und achten Sie darauf, dass das Kabel dicht und fest in der Verschraubung sitzt.

3.3 Anschlussplan AC



3.4 Anschlussplan DC



Achtung!

Füllstandanzeiger immer so ansteuern, dass bei Netzausfall keine unerwünschte Schaltfunktion erfolgen kann.

4. Schaltlogik und Funktionsanzeigen

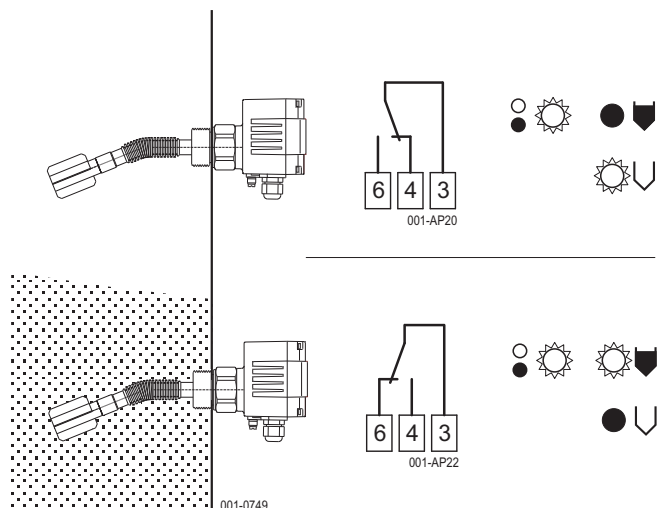
Symbol-Bedeutung

○ = Spannung liegt an	● = LED "AUS"
⬇ = voll	☀ = LED "EIN"
∪ = leer	

Anordnung und Farben der Funktionsanzeige-LED's

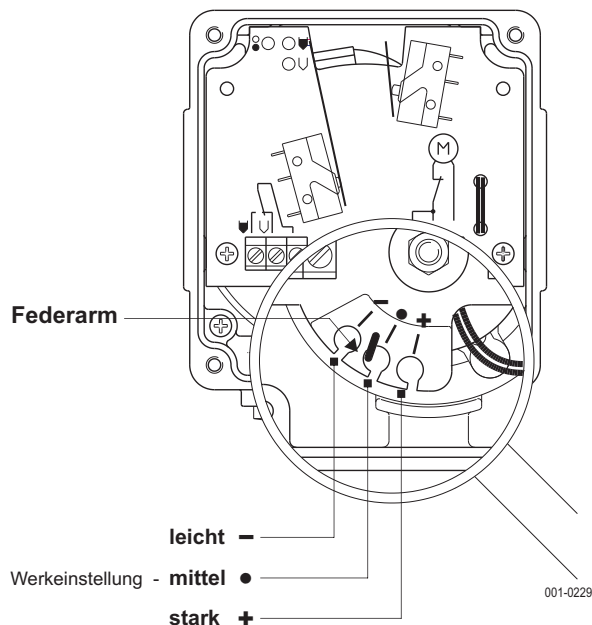
gelb	○ ● ●	grün
	● ∪	grün

Schaltlogik



5. Einstellen der Empfindlichkeit

Bei Bedarf können Sie durch Umsetzen des Federarmes die Empfindlichkeit des Füllstandanzeigers den Eigenschaften des Schüttgutes anpassen.



Drei Einstellungen sind möglich:

1. **leicht** für sehr leichte Schüttgüter
2. **mittel** für fast alle Schüttgüter geeignet
3. **stark** für anbackende Schüttgüter

Fluidisiertes Schüttgut während der Befüllung und der Austragung ist leichter. Dies muss bei der Einstellung der Federkraft und der Auswahl der Flügelgröße entsprechend berücksichtigt werden.

6. Benutzung

6.1 Inbetriebnahme

- Nehmen Sie den Drehflügel-Füllstandanzeiger erst in Betrieb, wenn er ordnungsgemäß eingebaut und mit dem elektrischen Anschluss fest verbunden ist.
- Während dem Betrieb muss das Gehäuse und die Kabeleinführung dicht verschlossen sein.

6.2 Normalbetrieb

- Betreiben Sie den Drehflügel-Füllstandanzeiger nur in seiner bestimmungsgemäßen Verwendung.
- Betreiben Sie den Füllstandanzeiger nur innerhalb der angegebenen Temperaturbereiche für die Umgebungs- und Schüttguttemperatur.
- Schützen Sie den Innenraum des Steuerkopfes vor Verschmutzung.
- Wird der Füllstandanzeiger beschädigt, nehmen Sie das Gerät umgehend außer Betrieb.

6.3 Unsachgemäße Verwendung

- Nicht beachten der Sicherheitshinweise und der Betriebsanleitung.
- Betrieb des Drehflügel-Füllstandanzeiger in nicht bestimmungsgemäßer Verwendung.
- Einbau von Ersatzteilen, die keine Originalteile sind.
- Entfernen, hinzufügen oder verändern von Bauteilen, sofern dies nicht in den Unterlagen des Herstellers beschrieben ist.
- Verstoß gegen geltende Normen und Gesetze.

7. Wartung und Instandsetzung

7.1 Wartung

- Der Drehflügel-Füllstandanzeiger ist bei bestimmungsgemäßer Verwendung wartungsfrei.
- Entfernen Sie Ablagerungen an den Flügeln oder Wellen mit einer Bürste oder einem Schaber. Wenden Sie dabei keine Gewalt an und beschädigen Sie nicht den Faltenbalg.
- Überprüfen Sie in regelmäßigen Abständen die Teile im Behälter auf Verschleiß. Legen Sie dabei die Abstände der Prüfungen in Abhängigkeit der Schüttguteigenschaften fest.

7.2 Instandsetzung

- Schadhafte Teile, Anschlüsse oder Verbindungen müssen umgehend instandgesetzt oder durch gleichartige ersetzt werden.
- Der Drehflügel-Füllstandanzeiger darf bis zur vollständigen Wiederherstellung der ordnungsgemäßen Funktion nicht mehr benutzt werden.

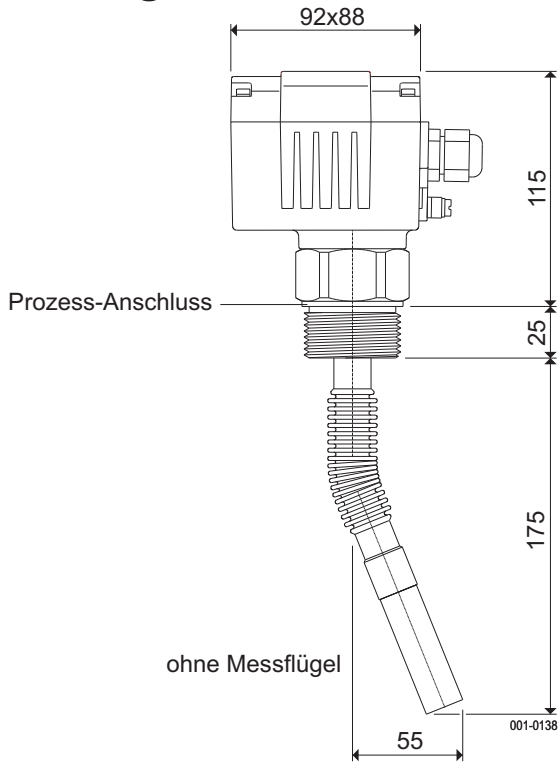
8. Lagerung

- Lagern Sie den Füllstandanzeiger an einem vor Feuchtigkeit und Staub geschützten Ort.
- Achten Sie bei Füllstandanzeiger mit Ausleger-Verlängerung darauf, dass die Welle nicht geknickt oder verbogen wird.

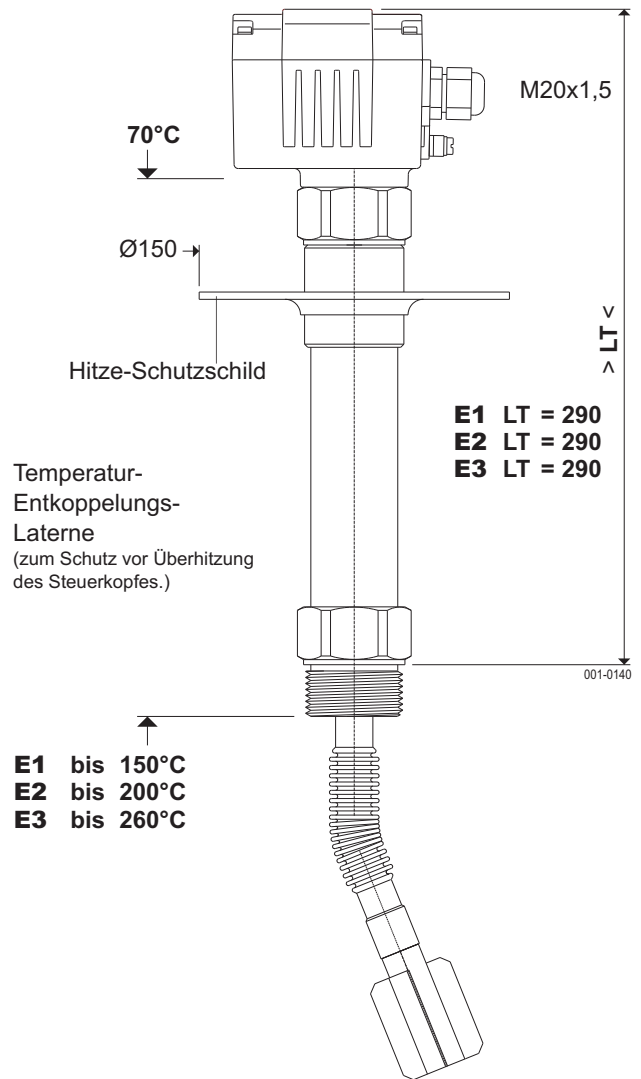
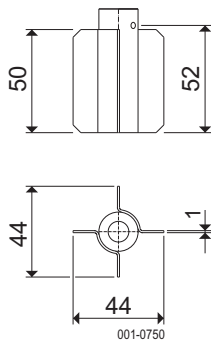
9. Entsorgung

- Der Füllstandanzeiger kann dem Recycling zugeführt werden.
- Für die Entsorgung gelten die für die Produktionsbedingungen und den Standort des Betreibers gültigen Umweltrichtlinien.

Abmessungen

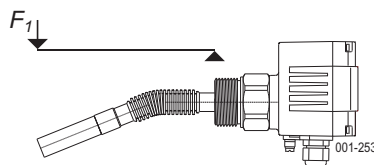


XM Flügel

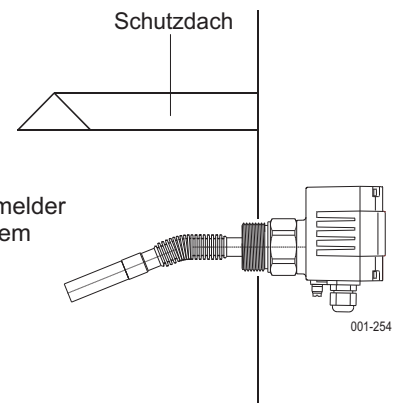


Anwendungshinweise

Einbaulage beliebig
Belastbarkeit der Messflügel F_1 max. 20 Nm



Bei Einsatz mit höherer Belastung und als Leermelder wird der Einbau von einem Schutzdach empfohlen.



EU-Konformitätserklärung EU-Declaration of Conformity

Wir/We

MOLLET Füllstandtechnik GmbH

Industriepark RIO 103
D-74706 Osterburken
Tel. 06291 64400 Fax 06291 9846

erklären in alleiniger Verantwortung, dass das Produkt:
declares under our sole responsibility, that the product:

Drehflügel-Füllstand-Grenzscharter / Rotary blade limit switch
Drehflügel-Füllstandanzeiger / Rotary blade level indicator



Typ/Type **DF ...**

den folgenden Europäischen Richtlinien entspricht:
conforms with the following European directives:

EMV-Richtlinie	EMC directive	2014/30/EU
Niederspannungsrichtlinie	Low voltage directive	2014/35/EU

Angewandte harmonisierte Normen oder normative Dokumente:
Applied harmonized standards or normative documents

EN 61326-1:2013	EN 55022:2010	EN 55024:2010
EN 61000-6-2:2005		
EN 61010-1:2010	EN 60529:1991 + A1:2000 + A2:2013	

Und die Geräte mit  - Kennzeichnung entsprechen zusätzlich der folgenden Europäischen Richtlinie:
And the devices with  - marking conform additional with the following European directive:

ATEX-Richtlinie	ATEX directive	2014/34/EU
------------------------	-----------------------	-------------------

Je nach Ausführungsvariante angewandte harmonisierte Normen oder normative Dokumente:
Depending on the design applied harmonized standards or normative documents:

EN 1127-1:2011	EN 13463-1:2009	EN 13463-5:2011
EN 60079-0:2012 + A11:2013	EN 60079-1:2014	EN 60079-7:2007
EN 60079-31:2014		

EG-Baumusterprüfbescheinigungsnummer:
EU-Type Examination Certificate:

IBExU04ATEX1001X
IBExU04ATEX1010X
IBExU04ATEX1033X
IBExU04ATEX1034

Ausgestellt von:.
Issued by:

IBExU Institut für Sicherheitstechnik GmbH, 09599 Freiberg (0637)

Qualitätssicherung:
Quality assurance:

TÜV NORD CERT GmbH, 30159 Hannover (0044)

Osterburken, den 10.05.2016



Wolfgang Hageleit
Geschäftsführer / managing director

Diese Erklärung darf nur unverändert weiterverbreitet werden.
This declaration is only allowed to hand out in unchanged form.