

Füllstandmessung

geführtes Radar

MOLOS
wave

1

Lot-Systeme

MOLOS
bob

2

Visualisierung

MOLOS
visu

3

Rotation

MOLOS
roto

4

Membrane

MOLOS
membran

5

Füllstandanzeiger

Vibration

MOLOS
vibro

6

Mikrowellen-Schranke

MOLOS
barrier

7

Pendel

MOLOS
pendu

8

Codierung

MOLOS
code

9

Schlauch-Kupplungen

Endschalter

MOLOS
switch

10

Schwenkhebel

MOLOS
swing

11

Schließsysteme

MOLOS
lock

12

Überfüllsicherung

MOLOS
safe

13

Silo-Füllarmatur

MOLOS
safe

14

Schüttgut Handling

Silo-Druckmessgerät

MOLOS
pressdec

15

Mikrowelle-Durchfluss

MOLOS
flow

16

Quetschventile

MOLOS
valve

17

MOLOS
pendu



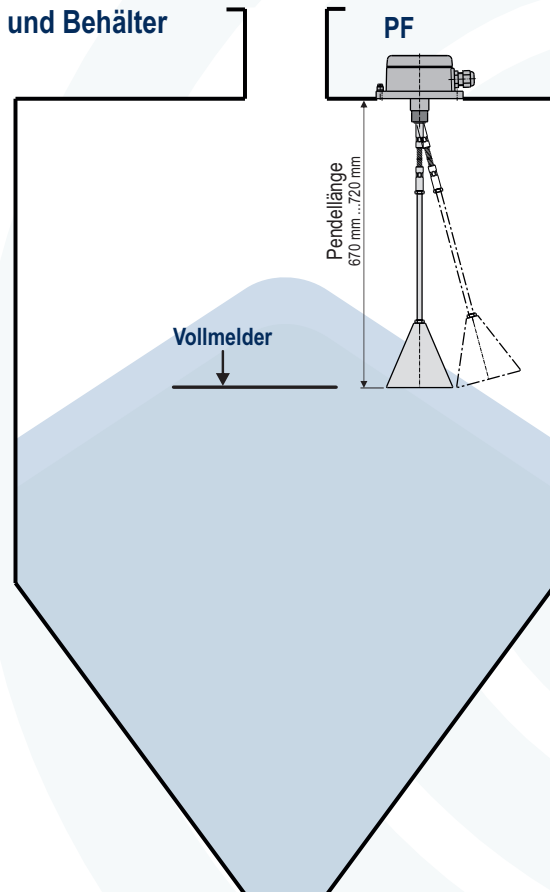
Vorteile der Pendel-Füllstandanzeiger:

- Zuverlässiger Vollmelder für Schüttgüter mit Kegelbildung
- Sehr gutes Preis-Leistungs-Verhältnis
- Einsatz in staub- und gasexplosionsgefährdeten Bereichen möglich
- Einfachste Installation
- Keine Betriebsenergie erforderlich

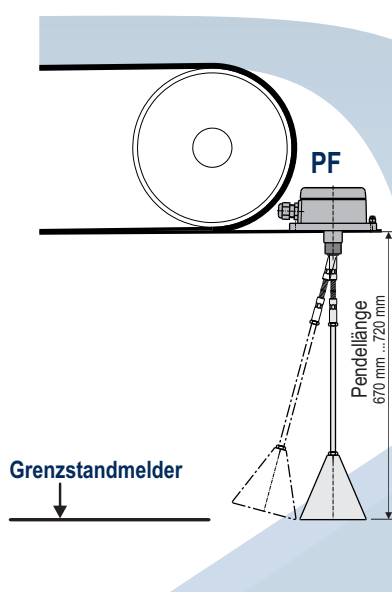
Füllstand-Grenzschalter für Schüttgüter.

PF
↓

Silos und Behälter



Förderbänder



05_PF-AB-01_04-13 de.cdr

Auswahlliste

PF

ATEX-Option

B1 **Staub**  II 1/2D III C

ATEX-Option **Gas+Staub**  II 1/2D III C
und II 2G IIB
B5 **hybride Gemische**

Grundgerät


Auswahl der Optionen mit Mehrpreisen

Bescheinigungen, Zertifikate, Zulassungen

Standard = C E konform und IP66

B1 ATEX  II 1/2D III C **Staub**

B5 ATEX  II 1/2D III C und

ATEX  II 2G IIB **Gas+Staub**

Mess-Fahne

KF Konus-Fahne

RF Rohr-Fahne

OF Kugel-Fahne

XF Kreuz-Fahne

Werkstoff Pendel

A Aluminium (nicht mit Option **B5**)

E Edelstahl 1.4301

Pendellänge

LP Länge vom Flansch bis zum Ende der Fahne

1 670 mm ... 720 mm (**Standard**)
weitere Längen auf Anfrage

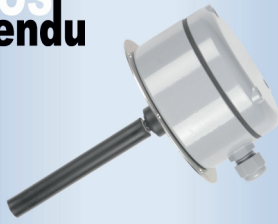
PF - - LP ← Bestellcode

Lieferung aus Lagervorrat
bis 12⁰⁰ bestellt - um 16⁰⁰ verschickt

€ Preise
auf
Anfrage



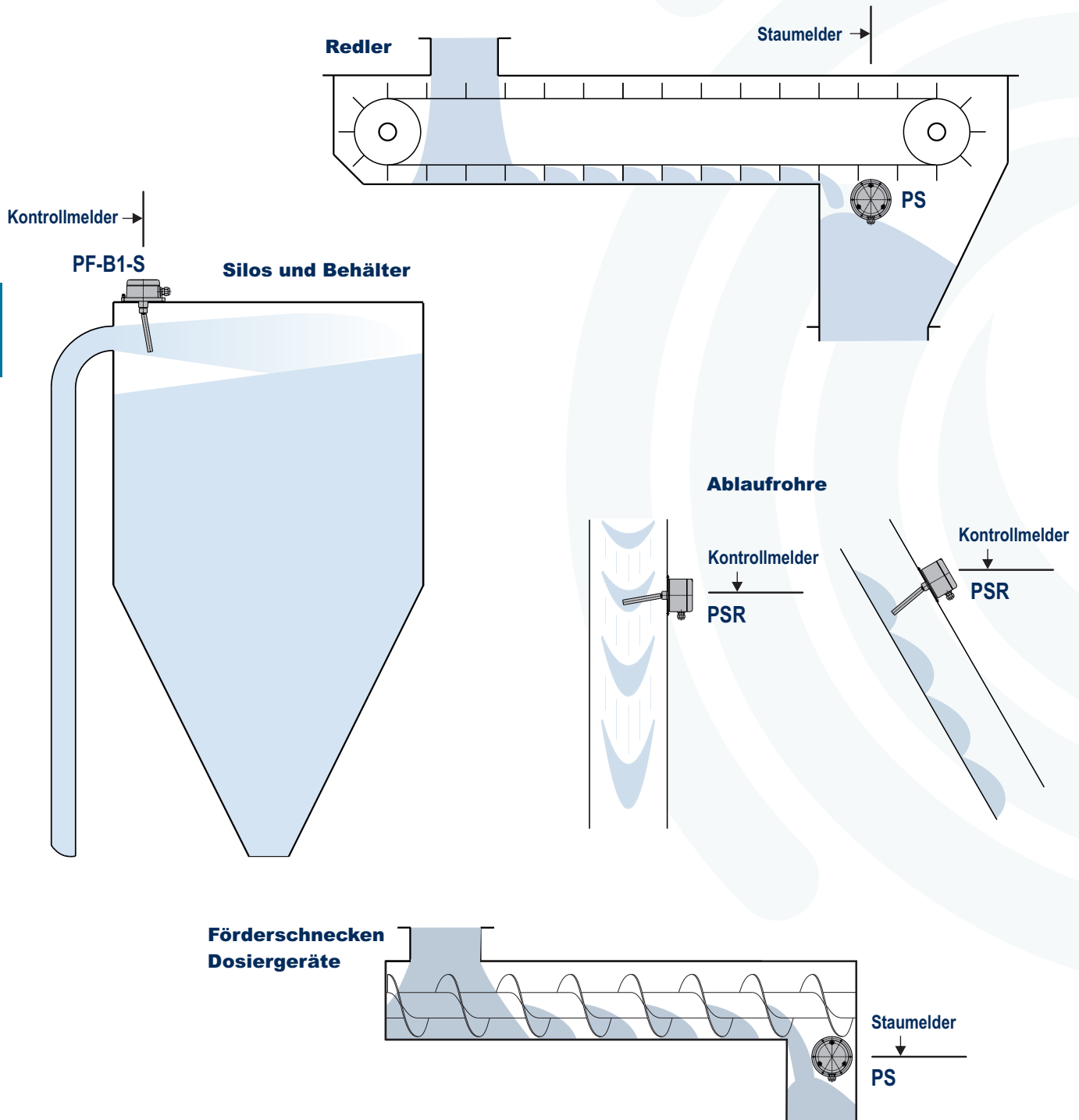
MOLOS
pendu



Vorteile der Pendelstab-Schalter:

- Zuverlässiger Kontrollmelder für Schüttgüter in Bewegung
- Vielseitige Einsatzmöglichkeiten, z. B. als Zähler-Schalter für Säcke
- Gutes Preis-Leistungs-Verhältnis
- Einfachste Installation
- Keine Betriebsenergie erforderlich

8



Auswahlliste

PS
mit flachem Flansch

Grundgerät

PS ← Bestellcode

PSR
mit rundem Flansch für
Ablaufrohre

Grundgerät

PSR ← Bestellcode

PF-B1-S
mit flachem Flansch

Grundgerät

PF - B1 - S ← Bestellcode

B1 Staub  II 1/2D III C

Lieferung aus Lagervorrat
bis 12⁰⁰ bestellt - um 16⁰⁰ verschickt

€ Preise
auf
Anfrage



Wir liefern unsere Produkte und Dienstleistungen ausschließlich auf Basis unserer „Allgemeinen Geschäftsbedingungen“, die Sie unter www.mollet.de einsehen und herunter laden können.

Technische Änderungen vorbehalten.

