

Lot-Füllstandmessung

kontinuierliche Füllstandmessung in Schüttgütern

LF

Ersatzteile

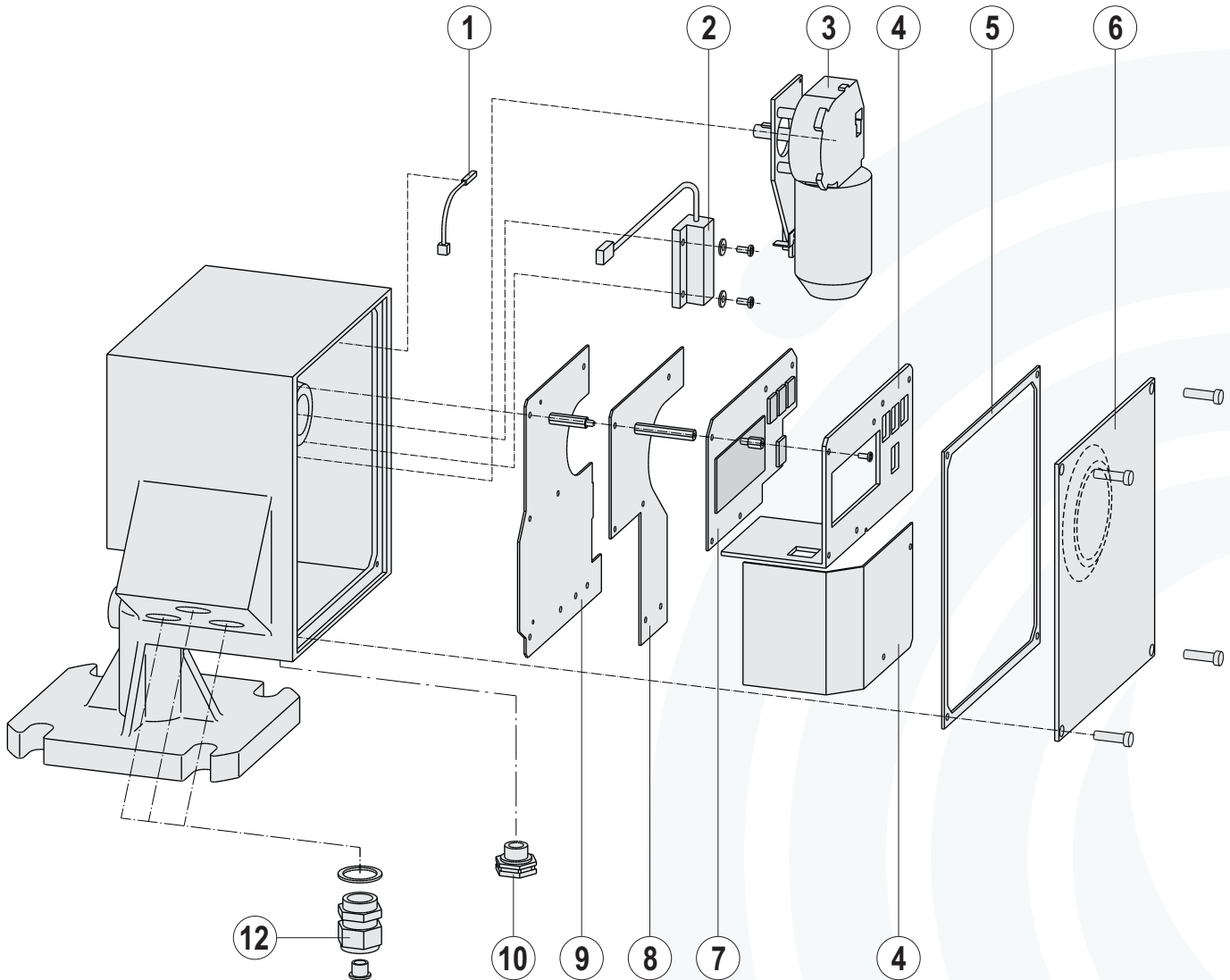
ATEX

Inhaltsverzeichnis

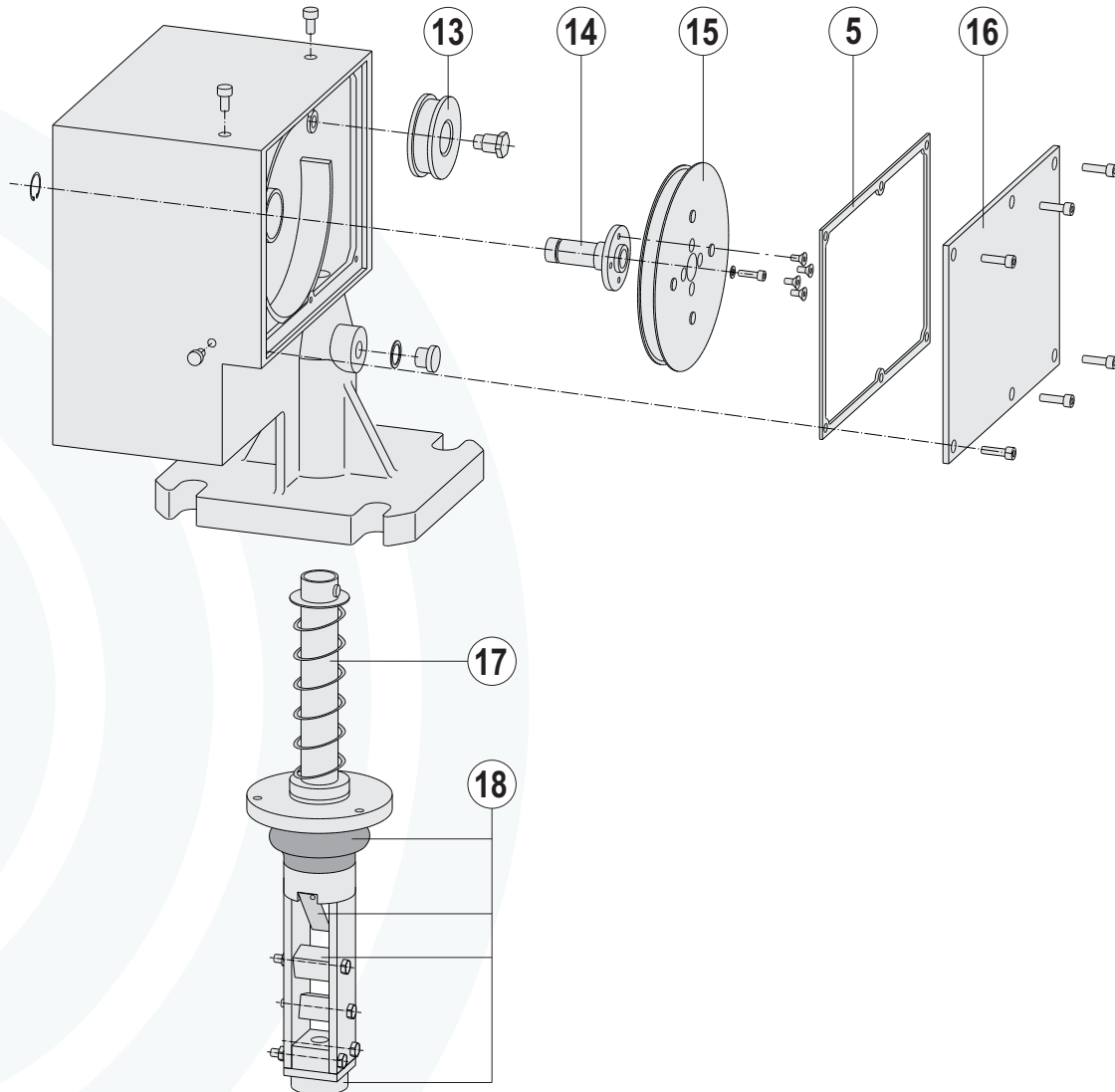
Seite

Elektronik und Antrieb	02
Mechanik, Bandspule und Abstreifer	03
Fühlgewichtsaufhängung und Fühlgewichte	04

Ersatzteile - Elektronik und Antrieb

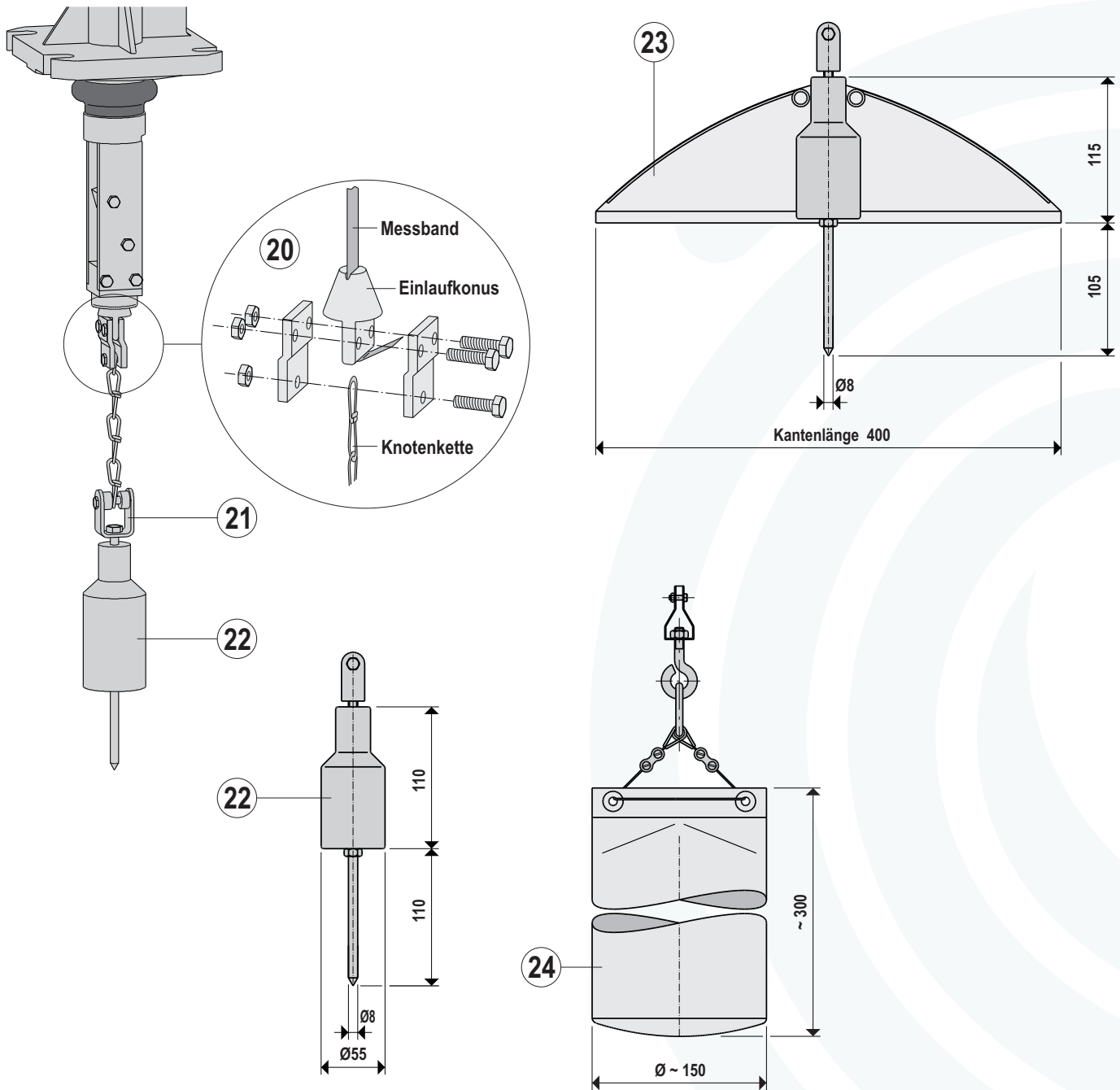


Pos.	Artikel-Nummer	Benennung
1		Temperatursicherung (ATEX)
2	LF71031795	Geräteheizung, 115/230 V AC
	LF71031709	Geräteheizung, 24 V DC
3	LF71031654	Getriebemotor-Kombination, 24 V DC, 150 N
4	LF71031706	Elektronik-Abdeckbleche aus Stahl mit Beschriftung
5	LF71031653	Gehäusedichtungen, für Elektronik- und Bandspulenraum
6	LF71031695	Elektronikraumdeckel aus Aluminium, mit Gehäusedichtung
	LF71031697	Elektronikraumdeckel aus Aluminium, mit eingebautem Schauglas und Gehäusedichtung
7	LF71031783	Prozessor-Platine mit Display
8	LF71031779	Netzteil-Platine für 90 ... 253 V AC
	LF71031781	Netzteil-Platine für 20 ... 28 V DC
9	LF71031745	Basiselektronik-Platine für 90 ... 253 V AC, mit 2 Relais
	LF71031749	Basiselektronik-Platine für 90 ... 253 V AC, mit 2 Relais und Anschluss für die Heizung
	LF71031746	Basiselektronik-Platine für 90 ... 253 V AC, mit 4 Relais
	LF71031750	Basiselektronik-Platine für 90 ... 253 V AC, mit 4 Relais und Anschluss für die Heizung
	LF71031769	Basiselektronik-Platine für 20 ... 28 V DC, mit 2 Relais
	LF71031773	Basiselektronik-Platine für 20 ... 28 V DC, mit 2 Relais und Anschluss für die Heizung
	LF71031770	Basiselektronik-Platine für 20 ... 28 V DC, mit 4 Relais
	LF71031774	Basiselektronik-Platine für 20 ... 28 V DC, mit 4 Relais und Anschluss für die Heizung
10	RST DAE SS	Kondensatschutz-Element M12x1,5 aus Edelstahl
12	LF71031694	Kabelverschraubung M20x1,5 aus Kunststoff

Ersatzteile - Mechanik, Bandspule und Abstreifer


Pos.	Artikel-Nummer	Benennung
13	LF71031650	Zählrad, komplett montiert
14	LF71031649	Antriebswelle mit Kugellager, Wellendichtring und Montagmaterial
15	LF71031658	Bandspule mit Messband, 15 m
	LF71031671	Bandspule mit Messband, 32 m
	LF	Bandspule mit Messband, 42 m
16	LF71031699	Bandspulenraumdeckel aus Aluminium
17	LF71031621	Bandabstreifer 230 mm aus Alu/Stahl, Prozesstemperatur bis +70 °C
	LF71031622	Bandabstreifer 230 mm aus Edelstahl, Prozesstemperatur bis +70 °C
	LF71031623	Bandabstreifer 230 mm aus Alu/Stahl, Prozesstemperatur bis +150 °C
	LF71031624	Bandabstreifer 230 mm aus Edelstahl, Prozesstemperatur bis +150 °C
	LF71031625	Bandabstreifer 500 mm aus Alu/Stahl, Prozesstemperatur bis +70 °C
	LF71031626	Bandabstreifer 500 mm aus Edelstahl, Prozesstemperatur bis +70 °C
	LF71031627	Bandabstreifer 500 mm aus Alu/Stahl, Prozesstemperatur bis +150 °C
	LF71031628	Bandabstreifer 500 mm aus Edelstahl, Prozesstemperatur bis +150 °C
	LF71031629	Bandabstreifer 1000 mm aus Alu/Stahl, Prozesstemperatur bis +70 °C
	LF71031630	Bandabstreifer 1000 mm aus Edelstahl, Prozesstemperatur bis +70 °C
	LF71031631	Bandabstreifer 1000 mm aus Alu/Stahl, Prozesstemperatur bis +150 °C
	LF71031632	Bandabstreifer 1000 mm aus Edelstahl, Prozesstemperatur bis +150 °C
18	LF52028080	Ersatzteilset für Bandabstreifer, Prozesstemperatur bis +70 °C
	LF52028081	Ersatzteilset für Bandabstreifer, Prozesstemperatur bis +150 °C

Ersatzteile - Fühlgewichtsaufhängung und Fühlgewichte



Pos.	Artikel-Nummer	Benennung
20	LF52028088	Fühlgewichtsaufhängung aus Alu/Stahl, mit Bändeinfassung, Drehbügel, Knotenkette und Montagmaterial
	LF52028089	Fühlgewichtsaufhängung aus Edelstahl, mit Bändeinfassung, Drehbügel, Knotenkette und Montagmaterial
21	LF52028100	Drehbügel aus Stahl, mit Montagmaterial
	LF52028101	Drehbügel aus Edelstahl, mit Montagmaterial
22	LF71031615	Normal-Fühlgewicht aus Stahl mit Drehbügel
	LF71031616	Normal-Fühlgewicht aus Edelstahl mit Drehbügel
23	LF71031617	Faltschirm mit Stahlgewicht und Drehbügel
	LF71031618	Faltschirm mit Edeltahlgewicht und Drehbügel
24	LF71031619	Füllgutbeutel als Fühlgewicht mit Drehbügel