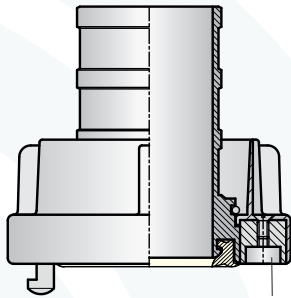


Geräteinformation

für Schlauchbahnhöfe in der Kunststoffindustrie

Schlauch-Kupplungen Storz
mit Schlauchstutzen und drehbarem Knaggenring

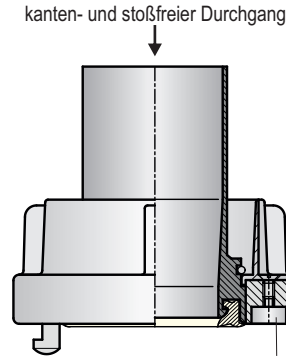


09-208

RFID-Codeträger
KC-CT12M

Bestellcode				
Typ	NG	SA	W	KA
KCT-SSZ052-052	AL			66
KCT-SSZ065-065	AL			81
KCT-SSZ075-075	AL			89
KCT-SSZ090-090	AL			105
KCT-SSZ110-100	AL			133

Schlauch-Kupplungen Storz
mit Schlauchstutzen (GD), glatt und dünnwandig und drehbarem Knaggenring

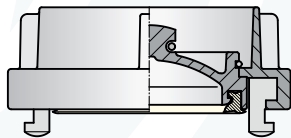


09-208

RFID-Codeträger
KC-CT12M

Bestellcode				
Typ	NG	Stutzen	W	Rohr
KCT-SSZ052-GD040	AV			40x1,5
KCT-SSZ052-GD050	AV			50x1,5
KCT-SSZ065-GD065	AV			65x1,5
KCT-SSZ075-GD075	AV			75x1,5
KCT-SSZ090-GD080	AV			80x2,0

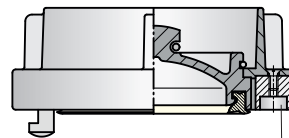
Blind-Kupplungen Storz
(CT-BSZ) mit Kette und S-Haken ohne Codeträger



007-0263

Bestellcode		
Typ	NG	W
K-BSZ052	AL	
K-BSZ065	AL	
K-BSZ075	AL	
K-BSZ090	AL	

Blind-Kupplungen Storz
(BSZ) mit Kette und S-Haken

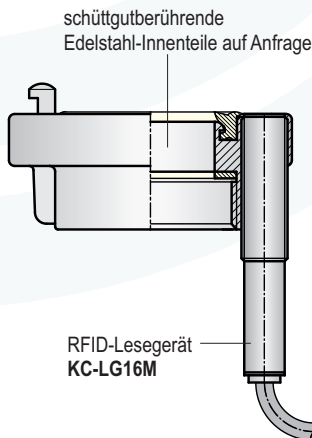


09-201

RFID-Codeträger
KC-CT12M

Bestellcode		
Typ	NG	W
KCT-BSZ052	AL	
KCT-BSZ065	AL	
KCT-BSZ075	AL	
KCT-BSZ090	AL	

Fest-Kupplungen Storz
mit Innengewinde (I)

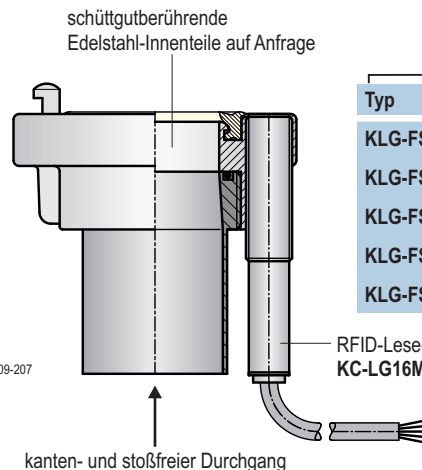


09-207

RFID-Lesegerät
KC-LG16M

Bestellcode				
Typ	NG	G	W	KL
KLG-FSZ052IG2	AL			0
KLG-FSZ065IG2	AL			0
KLG-FSZ065IG2½	AL			0
KLG-FSZ075IG2	AL			0
KLG-FSZ075IG2½	AL			0
KLG-FSZ075IG3	AL			0
KLG-FSZ090IG3	AL			0

Rohr (Fest)-Kupplungen Storz
mit Rohranschluss / Schlauchstutzen / Anschweißende (GD)



09-207

RFID-Lesegerät
KC-LG16M

Bestellcode					
Typ	NG	Stutzen	WKL	Rohr	
KLG-FSZ052-GD040	AV				40x1,5
KLG-FSZ052-GD050	AV				50x1,5
KLG-FSZ065-GD065	AV				65x1,5
KLG-FSZ075-GD075	AV				75x1,5
KLG-FSZ090-GD080	AV				80x1,5

Notizen

The page contains a large grid area for taking notes. On the right side of the grid, there is a large, faint watermark of the Mollet logo, which consists of several concentric, curved lines.